

Werkzeughalter nach DIN 69880

ISO 9001

WTO
Higher Productivity



Hohe Präzision und Festigkeit

Höhere Produktivität



Wir bei WTO haben schon immer konsequent auf Spitzentechnik und Qualität ohne Kompromisse gesetzt um unsere Kunden zu bedienen.

WTO gilt als Pionier im Bereich angetriebener Werkzeuge, denn immer wieder haben wir mit unseren Neuentwicklungen die Technik der Branche geprägt.

Unsere Produkte sind weltweit im Einsatz, und zwar überall dort, wo hochpräzise Teile rationell gefertigt werden.

Als erster Hersteller von angetriebenen Präzisionswerkzeugen ist unser Qualitätsmanagement nach DIN EN ISO 9001 zertifiziert.

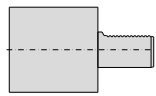


WTO
Higher Productivity

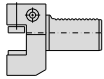


Deutschland
WTO GmbH
Auf der oberen Au 45
77797 Ohlsbach
Telefon: +49-78 03 93 92 - 0
Telefax: +49-78 03 93 92 - 40
www.wto.de

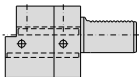
USA
WTO Inc.
14301-A South Lakes Drive
Charlotte NC 28273
Telefon: +1 704.714.7765
Telefax: +1 704.714.7767
www.wto-usa.com



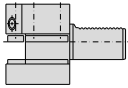
48-A... Rohlinge für Sonderausführungen A1-A2 **Seite 5**



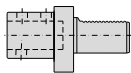
48-B... Vierkant-Queraufnahme B1-B8 **Seite 6 - 9**



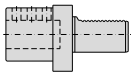
48-C... Vierkant-Längsaufnahme C1-C4 **Seite 10 - 11**



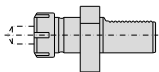
48-D... Vierkant-Mehrfachaufnahme D1-D2 **Seite 12**



48-E1... Wendeplattenbohreraufnahme E1 **Seite 13**



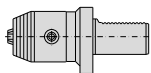
48-E2... Bohrstangenaufnahme E2 **Seite 14**



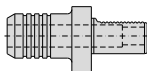
48-E4... Spannzangenaufnahme E4 **Seite 15**



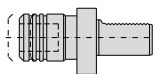
48-F... Morsekegelaufnahme F **Seite 16**



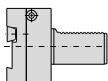
48-BE... Präzisions-Kurzbohrfutter **Seite 17**
48-BI...



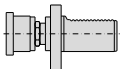
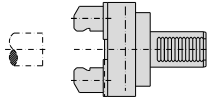
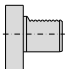

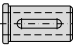


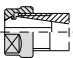

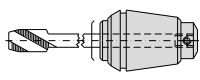
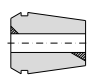
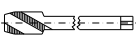
48-HS... Hydro-Dehnspannfutter **Seite 18**



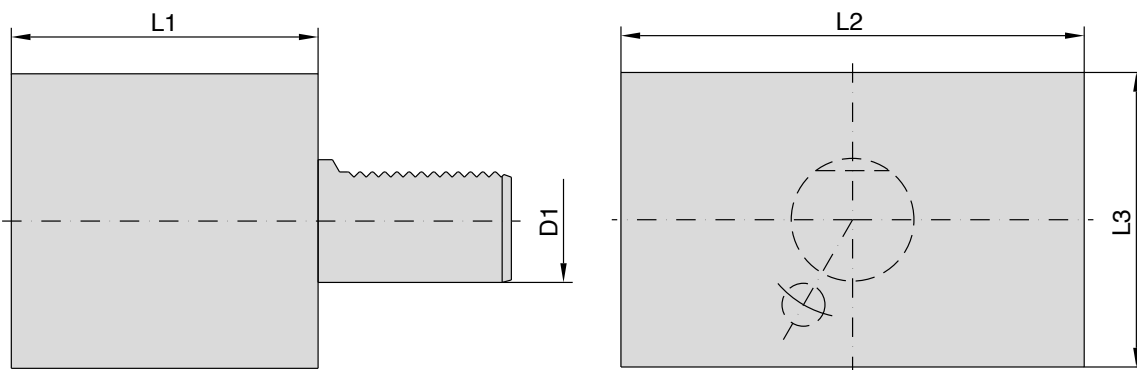
48-GS... Gewindeschneid-Schnellwechselfutter **Seite 19**



48-AR... Abstechhalter, höhenverstellbar **Seite 20 - 21**
48-AL...

	48-WA...	Werkstoffanschlag, mitlaufend		Seite 22
	48-ST...	Stangengreifer		Seite 22
	48-Z2...	Verschlussstopfen	Z2	Seite 23
	48-PD...	Prüfdorn		Seite 23
	2400... 2401...	Reduzierhülsen		Seite 24 - 25
	2410...	Spannzangenaufnahme mit zyl. Schaft		Seite 26
	1075...	Spannschlüssel		Seite 26
	2000...	Spannmuttern		Seite 27
	2101...	Dichtscheiben		Seite 27
	1800... 1810...	Gewindebohrzangen		Seite 28
	1900... 1901...	Spannzangen		Seite 29
		Gewindebohrermaße		Seite 30

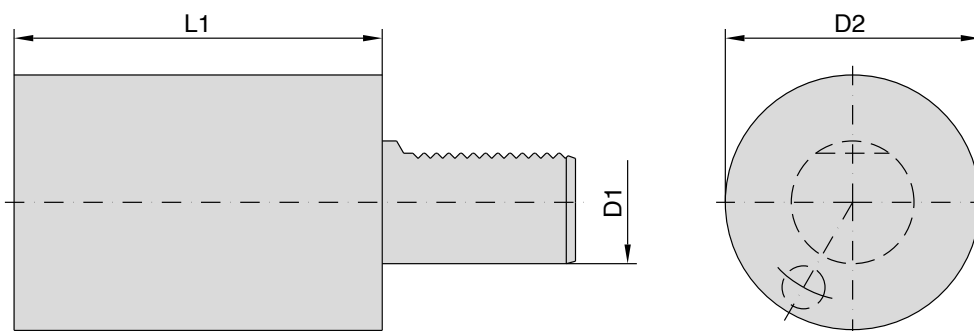
Rechteck-Rohling für Sonderausführungen, **Form A1**



48-A1-...

Bestell-Nr.	D1	L1	L2	L3
48-A1-16x44	16	44	78	44
48-A1-20x65	20	65	100	60
48-A1-25x75	25	75	100	60
48-A1-30x85	30	85	130	76
48-A1-40x100	40	100	151	96
48-A1-50x125	50	125	160	120
48-A1-60x160	60	160	165	125

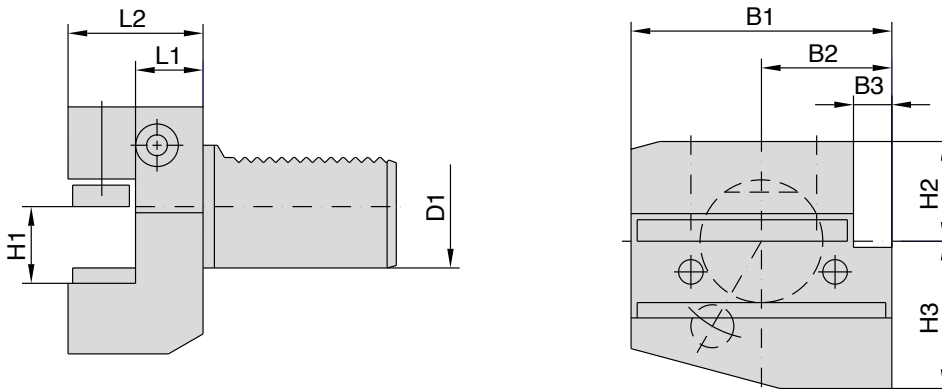
Zylinder-Rohling für Sonderausführungen, **Form A2**



48-A2-...

Bestell-Nr.	D1	D2	L1
48-A2-16x60	16	40	60
48-A2-20x70	20	50	70
48-A2-25x80	25	58	80
48-A2-25x200	25	58	200
48-A2-30x100	30	68	100
48-A2-30x240	30	68	240
48-A2-40x120	40	83	120
48-A2-40x320	40	83	320
48-A2-50x135	50	98	135
48-A2-50x400	50	98	400
48-A2-60x150	60	123	150
48-A2-60x480	60	123	480

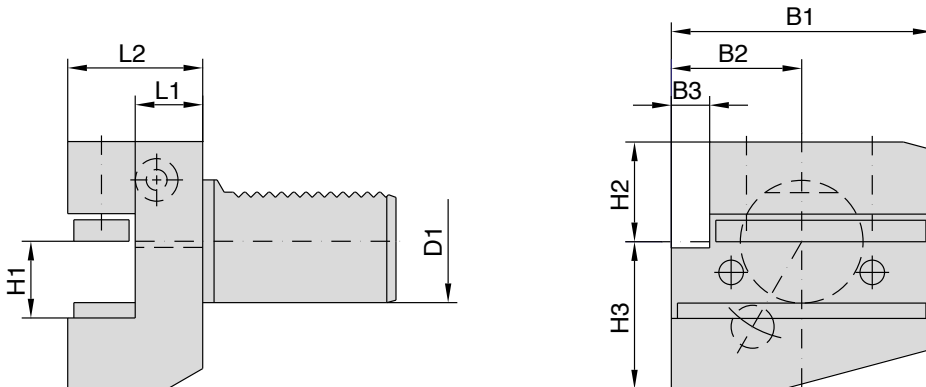
Vierkant-Queraufnahme, rechts, kurz, **Form B1**



48-B1-...

Bestell-Nr.	D1	H1	B1	B2	B3	H2	H3	L1	L2
48-B1-16x12	16	12	42	23	5	20	22	13	24
48-B1-16x12x34	16	12	42	23	5	20	22	23	34
48-B1-20x16	20	16/12	55	30	7	25	30	16	30
48-B1-20x16x40	20	16/12	55	30	7	25	30	26	40
48-B1-25x16	25	16/12	55	30	7	25	30	16	30
48-B1-25x16x40	25	16/12	55	30	7	25	30	26	40
48-B1-30x20	30	20/16	70	35	10	28	38	22	40
48-B1-30x20x60	30	20/16	70	35	10	28	38	42	60
48-B1-40x25	40	25/20	85	42.5	12.5	32.5	48	22	44
48-B1-50x32	50	32/25	100	50	16	35	60	30	55
48-B1-60x32	60	32/25	125	62.5	16	42.5	62.5	30	60

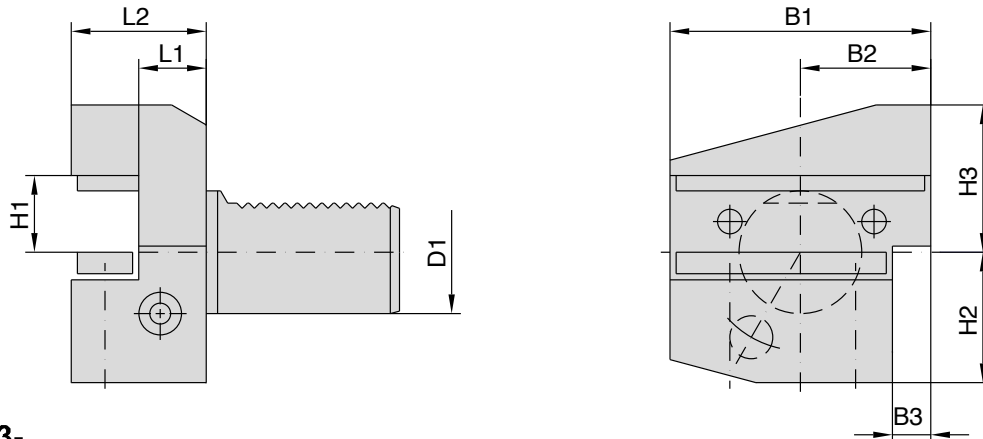
Vierkant-Queraufnahme, links, kurz, **Form B2**



48-B2-...

Bestell-Nr.	D1	H1	B1	B2	B3	H2	H3	L1	L2
48-B2-16x12	16	12	42	23	5	20	22	13	24
48-B2-16x12x34	16	12	42	23	5	20	22	23	34
48-B2-20x16	20	16/12	55	30	7	25	30	16	30
48-B2-20x16x40	20	16/12	55	30	7	25	30	26	40
48-B2-25x16	25	16/12	55	30	7	25	30	16	30
48-B2-25x16x40	25	16/12	55	30	7	25	30	26	40
48-B2-30x20	30	20/16	70	35	10	28	38	22	40
48-B2-30x20x60	30	20/16	70	35	10	28	38	42	60
48-B2-40x25	40	25/20	85	42.5	12.5	32.5	48	22	44
48-B2-50x32	50	32/25	100	50	16	35	60	30	55
48-B2-60x32	60	32/25	125	62.5	16	42.5	62.5	30	60

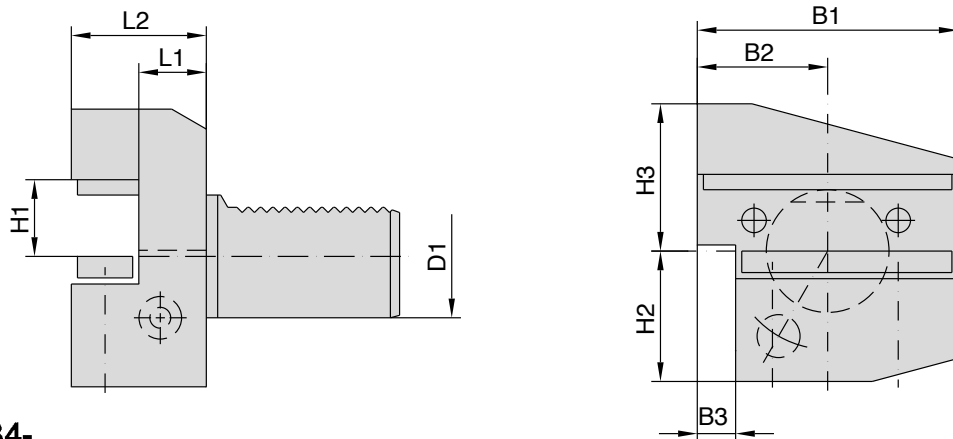
Vierkant-Queraufnahme, Überkopf rechts, kurz, **Form B3**



48-B3-...

Bestell-Nr.	D1	H1	B1	B2	B3	H2	H3	L1	L2
48-B3-16x12	16	12	42	23	5	20	22	13	24
48-B3-16x12x34	16	12	42	23	5	20	22	23	34
48-B3-20x16	20	16/12	55	30	7	25	30	16	30
48-B3-20x16x40	20	16/12	55	30	7	25	30	26	40
48-B3-25x16	25	16/12	55	30	7	25	30	16	30
48-B3-25x16x40	25	16/12	55	30	7	25	30	26	40
48-B3-30x20	30	20/16	70	35	10	35	38	22	40
48-B3-30x20x60	30	20/16	70	35	10	35	38	42	60
48-B3-40x25	40	25/20	85	42.5	12.5	42.5	48	22	44
48-B3-50x32	50	32/25	100	50	16	50	60	30	55
48-B3-60x32	60	32/25	125	62.5	16	62.5	62.5	30	60

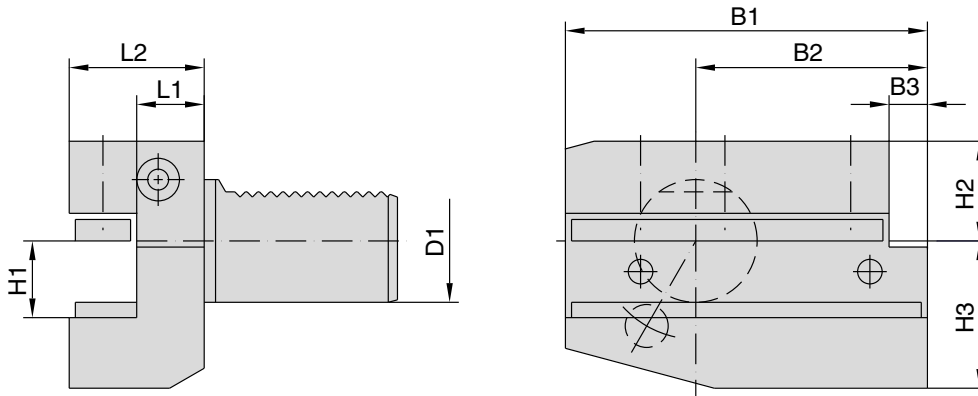
Vierkant-Queraufnahme, Überkopf links, kurz, **Form B4**



48-B4-...

Bestell-Nr.	D1	H1	B1	B2	B3	H2	H3	L1	L2
48-B4-16x12	16	12	42	23	5	20	22	13	24
48-B4-16x12x34	16	12	42	23	5	20	22	23	34
48-B4-20x16	20	16/12	55	30	7	25	30	16	30
48-B4-20x16x40	20	16/12	55	30	7	25	30	26	40
48-B4-25x16	25	16/12	55	30	7	25	30	16	30
48-B4-25x16x40	25	16/12	55	30	7	25	30	26	40
48-B4-30x20	30	20/16	70	35	10	35	38	22	40
48-B4-30x20x60	30	20/16	70	35	10	35	38	42	60
48-B4-40x25	40	25/20	85	42.5	12.5	42.5	48	22	44
48-B4-50x32	50	32/25	100	50	16	50	60	30	55
48-B4-60x32	60	32/25	125	62.5	16	62.5	62.5	30	60

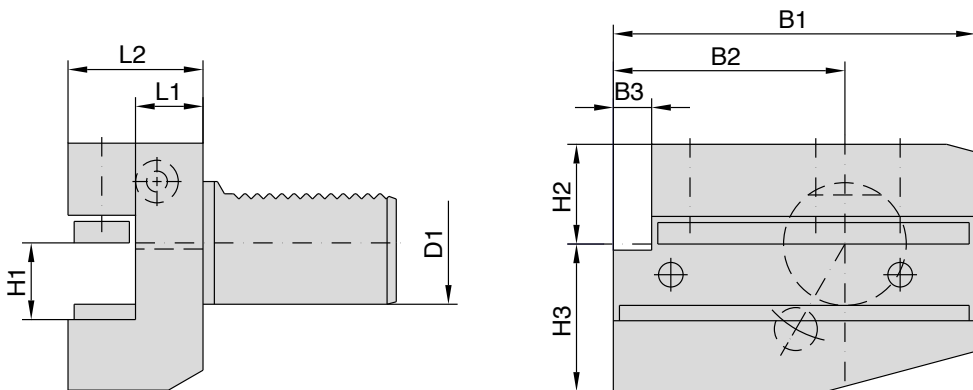
Vierkant-Queraufnahme, rechts, lang, **Form B5**



48-B5-...

Bestell-Nr.	D1	H1	B1	B2	B3	H2	H3	L1	L2
48-B5-16x12	16	12	58	39	5	20	22	13	24
48-B5-16x12x34	16	12	58	39	5	20	22	23	34
48-B5-20x16	20	16/12	75	50	7	25	30	16	30
48-B5-20x16x40	20	16/12	75	50	7	25	30	26	40
48-B5-25x16	25	16/12	75	50	7	25	30	16	30
48-B5-25x16x40	25	16/12	75	50	7	25	30	26	40
48-B5-30x20	30	20/16	100	65	10	28	38	22	40
48-B5-30x20x60	30	20/16	100	65	10	28	38	42	60
48-B5-40x25	40	25/20	118	75.5	12.5	32.5	48	22	44
48-B5-50x32	50	32/25	130	80	16	35	60	30	55
48-B5-60x32	60	32/25	145	82.5	16	42.5	62.5	30	60

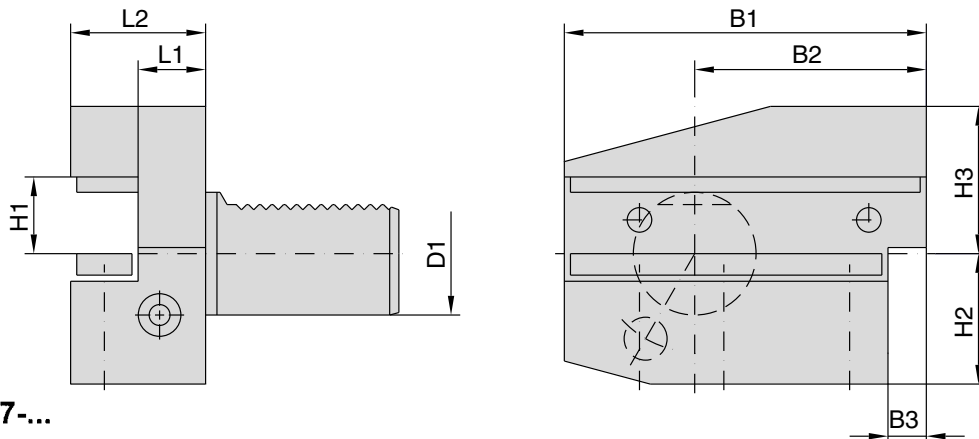
Vierkant-Queraufnahme, links, lang, **Form B6**



48-B6-...

Bestell-Nr.	D1	H1	B1	B2	B3	H2	H3	L1	L2
48-B6-16x12	16	12	58	39	5	20	22	13	24
48-B6-16x12x34	16	12	58	39	5	20	22	23	34
48-B6-20x16	20	16/12	75	50	7	25	30	16	30
48-B6-20x16x40	20	16/12	75	50	7	25	30	26	40
48-B6-25x16	25	16/12	75	50	7	25	30	16	30
48-B6-25x16x40	25	16/12	75	50	7	25	30	26	40
48-B6-30x20	30	20/16	100	65	10	28	38	22	40
48-B6-30x20x60	30	20/16	100	65	10	28	38	42	60
48-B6-40x25	40	25/20	118	75.5	12.5	32.5	48	22	44
48-B6-50x32	50	32/25	130	80	16	35	60	30	55
48-B6-60x32	60	32/25	145	82.5	16	42.5	62.5	30	60

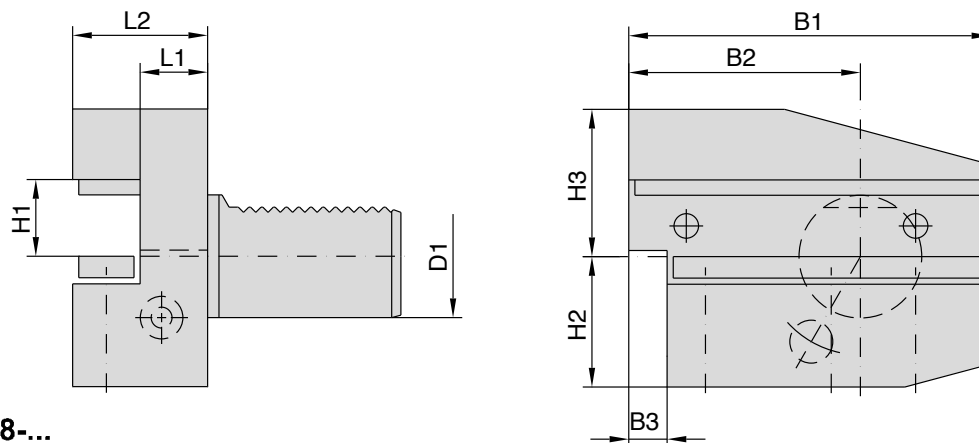
Vierkant-Queraufnahme, Überkopf rechts, lang, **Form B7**



48-B7-...

Bestell-Nr.	D1	H1	B1	B2	B3	H2	H3	L1	L2
48-B7-16x12	16	12	58	39	5	20	22	13	24
48-B7-16x12x34	16	12	58	39	5	20	22	23	34
48-B7-20x16	20	16/12	75	50	7	25	30	16	30
48-B7-20x16x40	20	16/12	75	50	7	25	30	26	40
48-B7-25x16	25	16/12	75	50	7	25	30	16	30
48-B7-25x16x40	25	16/12	75	50	7	25	30	26	40
48-B7-30x20	30	20/16	100	65	10	35	38	22	40
48-B7-30x20x60	30	20/16	100	65	10	35	38	42	60
48-B7-40x25	40	25/20	118	75.5	12.5	42.5	48	22	44
48-B7-50x32	50	32/25	130	80	16	50	60	30	55
48-B7-60x32	60	32/25	145	82.5	16	62.5	62.5	30	60

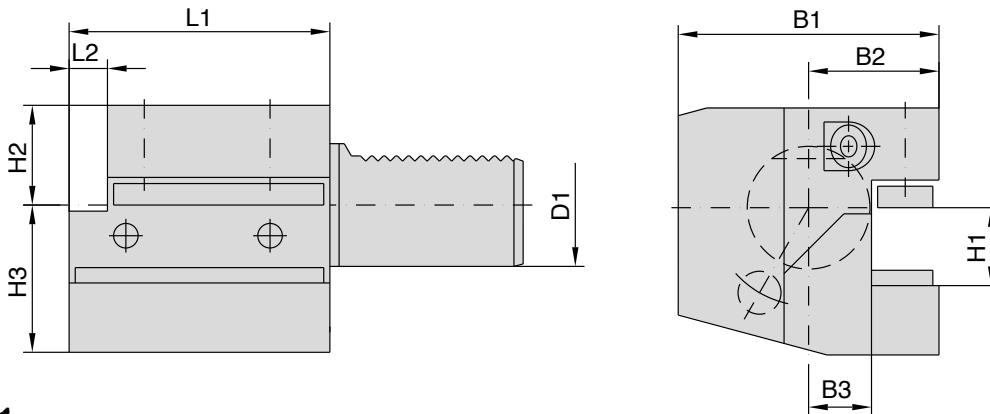
Vierkant-Queraufnahme, Überkopf links, lang, **Form B8**



48-B8-...

Bestell-Nr.	D1	H1	B1	B2	B3	H2	H3	L1	L2
48-B8-16x12	16	12	58	39	5	20	22	13	24
48-B8-16x12x34	16	12	58	39	5	20	22	23	34
48-B8-20x16	20	16/12	75	50	7	25	30	16	30
48-B8-20x16x40	20	16/12	75	50	7	25	30	26	40
48-B8-25x16	25	16/12	75	50	7	25	30	16	30
48-B8-25x16x40	25	16/12	75	50	7	25	30	26	40
48-B8-30x20	30	20/16	100	65	10	35	38	22	40
48-B8-30x20x60	30	20/16	100	65	10	35	38	42	60
48-B8-40x25	40	25/20	118	75.5	12.5	42.5	48	22	44
48-B8-50x32	50	32/25	130	80	16	50	60	30	55
48-B8-60x32	60	32/25	145	82.5	16	62.5	62.5	30	60

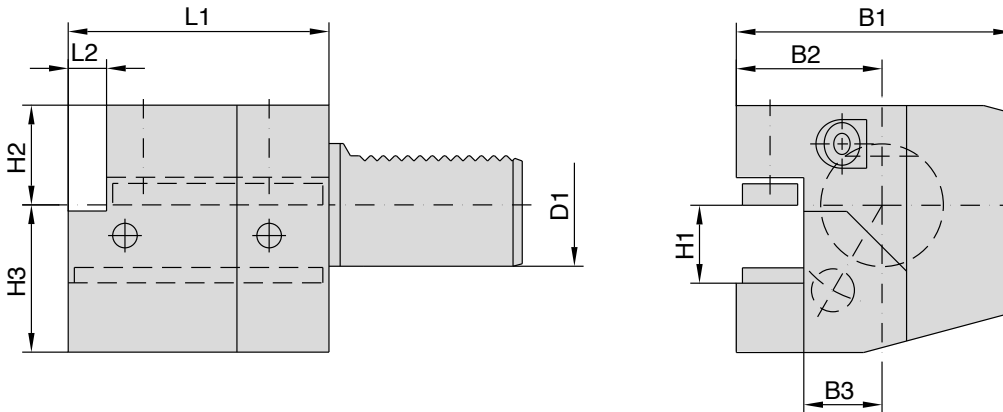
Vierkant-Längsaufnahme, rechts, **Form C1**



48-C1-...

Bestell-Nr.	D1	H1	B1	B2	B3	H2	H3	L1	L2
48-C1-16x12	16	12	43	24	13	20	22	44	5
48-C1-20x16	20	16/12	65	40	26	25	30	50	-
48-C1-25x16	25	16/12	58	33	19	25	30	55	7
48-C1-30x20	30	20/16	70	35	17	28	38	70	10
48-C1-40x25	40	25/20	85	42.5	21	32.5	48	85	12.5
48-C1-50x32	50	32/25	100	50	26	35	60	100	16
48-C1-60x32	60	32/25	125	62.5	33	42.5	62.5	125	16

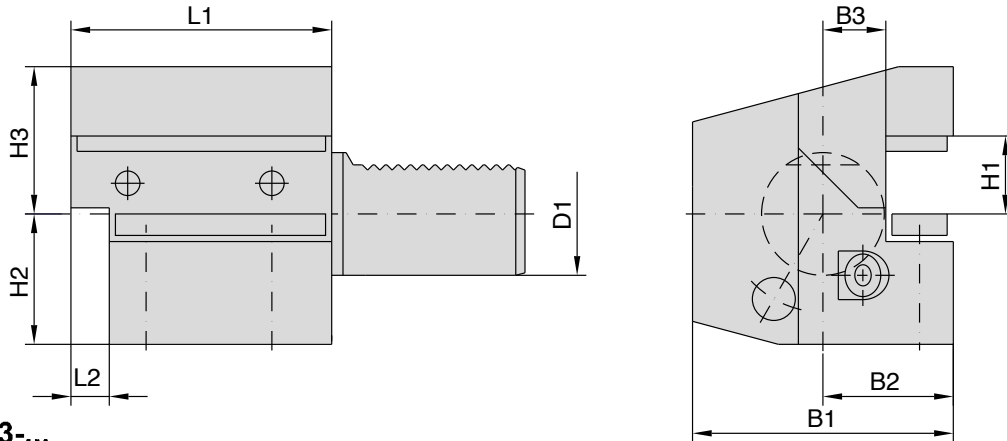
Vierkant-Längsaufnahme, links, **Form C2**



48-C2-...

Bestell-Nr.	D1	H1	B1	B2	B3	H2	H3	L1	L2
48-C2-16x12	16	12	43	24	13	20	22	44	5
48-C2-20x16	20	16/12	65	40	26	25	30	50	-
48-C2-25x16	25	16/12	58	33	19	25	30	55	7
48-C2-30x20	30	20/16	76	41	23	28	38	70	10
48-C2-40x25	40	25/20	90	47.5	25.5	32.5	48	85	12.5
48-C2-50x32	50	32/25	105	55	30.5	35	60	100	16
48-C2-60x32	60	32/25	125	62.5	33	42.5	62.5	125	16

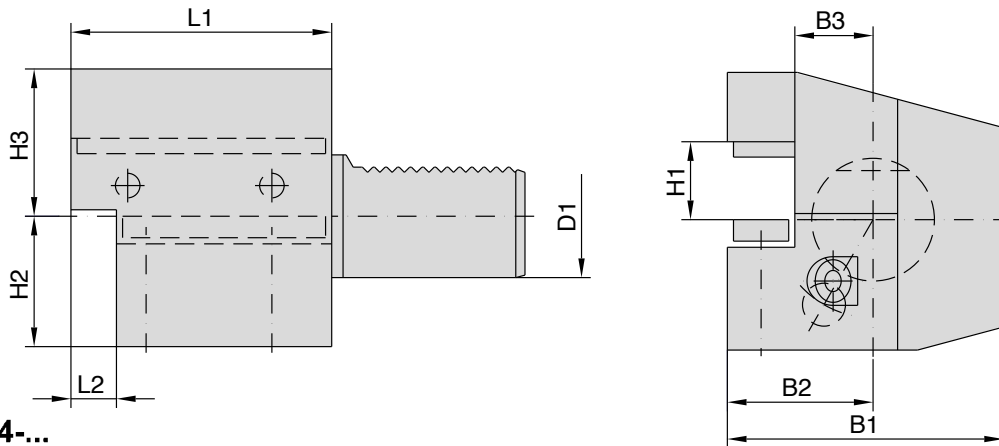
Vierkant-Längsaufnahme, Überkopf rechts, Form C3



48-C3-...

Bestell-Nr.	D1	H1	B1	B2	B3	H2	H3	L1	L2
48-C3-16x12	16	12	43	24	13	20	22	44	5
48-C3-20x16	20	16/12	65	40	26	25	30	50	-
48-C3-25x16	25	16/12	58	33	19	25	30	55	7
48-C3-30x20	30	20/16	70	35	17	35	38	70	10
48-C3-40x25	40	25/20	85	42.5	21	42.5	48	85	12.5
48-C3-50x32	50	32/25	100	50	26	50	60	100	16
48-C3-60x32	60	32/25	125	62.5	33	62.5	62.5	125	16

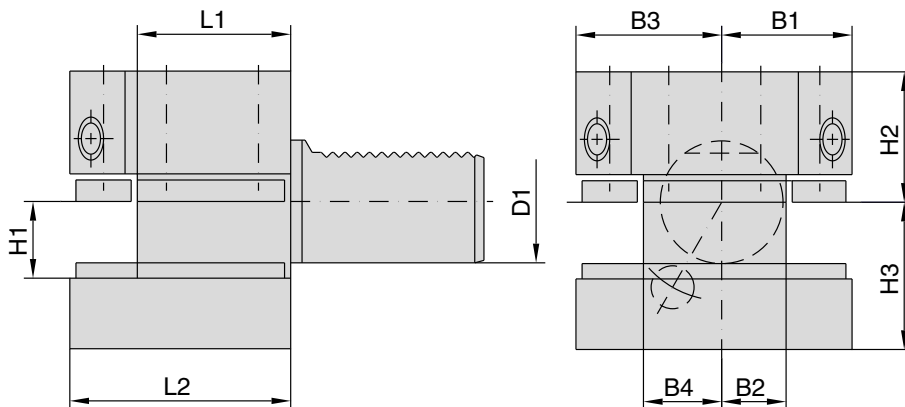
Vierkant-Längsaufnahme, Überkopf links, Form C4



48-C4-...

Bestell-Nr.	D1	H1	B1	B2	B3	H2	H3	L1	L2
48-C4-16x12	16	12	43	24	13	20	22	44	5
48-C4-20x16	20	16/12	65	40	26	25	30	50	-
48-C4-25x16	25	16/12	58	33	19	25	30	55	7
48-C4-30x20	30	20/16	76	41	23	35	38	70	10
48-C4-40x25	40	25/20	90	47.5	25.5	42.5	48	85	12.5
48-C4-50x32	50	32/25	105	55	30.5	50	60	100	16
48-C4-60x32	60	32/25	125	62.5	33	62.5	62.5	125	16

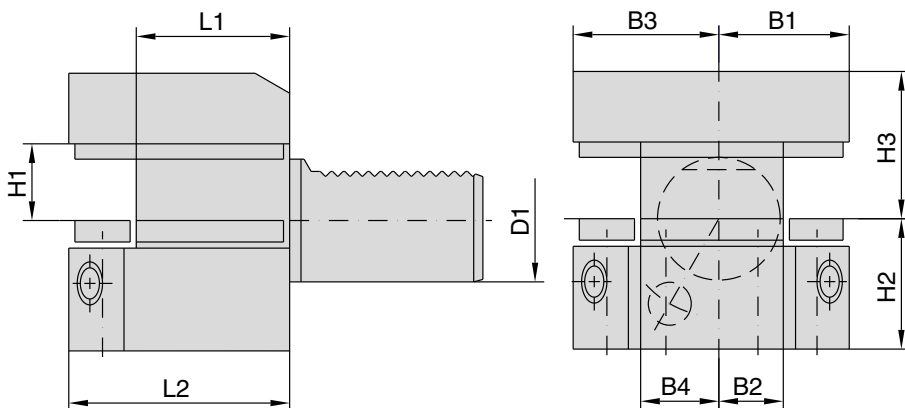
Vierkant-Mehrfachaufnahme, **Form D1**



48-D1-...

Bestell-Nr.	D1	H1	B1	B2	B3	B4	H2	H3	L1	L2
48-D1-25x16	25	16/12	33	19	33	19	25	30	34	48
48-D1-30x20	30	20/16	35	17	41	23	28	38	42	60
48-D1-40x25	40	25/20	42.5	21	47.5	25.5	32.5	48	50	72
48-D1-50x32	50	32/25	50	26	55	30.5	35	60	60	85
48-D1-60x32	60	32/25	57.5	33	57.5	33	42.5	62.5	85	110

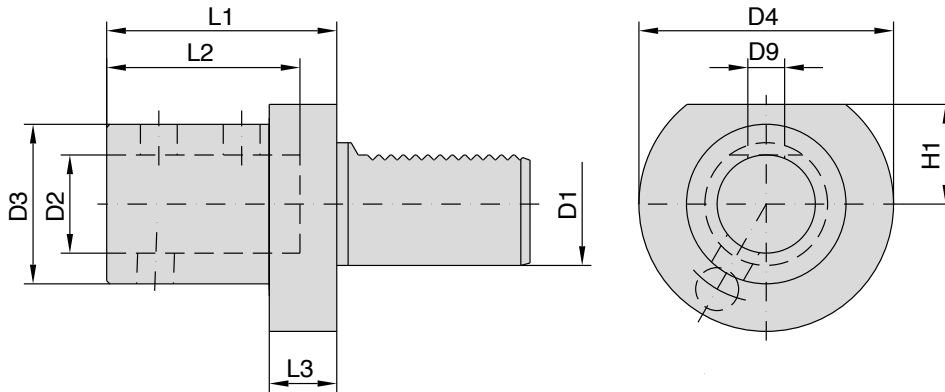
Vierkant-Mehrfachaufnahme, Überkopf, **Form D2**



48-D2-...

Bestell-Nr.	D1	H1	B1	B2	B3	B4	H2	H3	L1	L2
48-D2-25x16	25	16/12	33	19	33	19	25	30	34	48
48-D2-30x20	30	20/16	35	17	41	23	35	38	42	60
48-D2-40x25	40	25/20	42.5	21	47.5	25.5	42.5	48	50	72
48-D2-50x32	50	32/25	50	26	55	30.5	50	60	60	85
48-D2-60x32	60	32/25	57.5	33	57.5	33	62.5	62.5	85	110

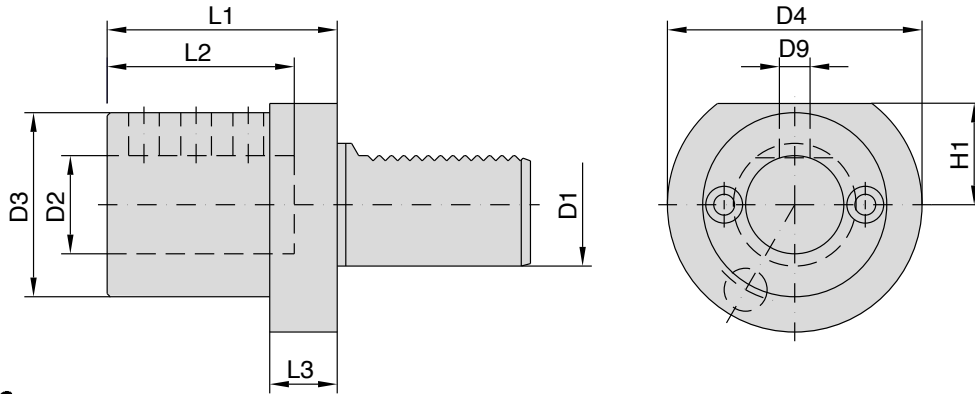
Wendepplattenbohreraufnahme mit interner Kühlmittelzufuhr, Form E1



48-E1-...

Bestell-Nr.	D1	D2	D3	D4	H1	L1	L2	L3	D9
48-E1-20x16	20	16	36	50	-	67	54	18	M10x1x11
48-E1-20x20	20	20	40	50	-	67	54	18	M10x1x11
48-E1-20x25	20	25	45	50	-	71	59	18	M12x1x12
48-E1-25x16	25	16	36	58	25	67	54	18	M10x1x11
48-E1-25x20	25	20	40	58	25	67	54	18	M10x1x11
48-E1-25x25	25	25	45	58	25	71	59	18	M12x1x12
48-E1-25x32	25	32	52	58	25	75	63	18	M12x1x12
48-E1-30x16	30	16	36	68	28	67	54	22	M10x1x11
48-E1-30x20	30	20	40	68	28	67	54	22	M10x1x11
48-E1-30x25	30	25	45	68	28	71	59	22	M12x1x12
48-E1-30x32	30	32	52	68	28	75	63	22	M12x1x12
48-E1-40x16	40	16	36	83	32.5	67	54	22	M10x1x11
48-E1-40x20	40	20	40	83	32.5	67	54	22	M10x1x11
48-E1-40x25	40	25	45	83	32.5	75	59	22	M12x1x12
48-E1-40x32	40	32	52	83	32.5	75	63	22	M12x1x12
48-E1-40x40	40	40	65	83	32.5	90	73	22	M16x1x13
48-E1-50x16	50	16	36	98	35	80	54	30	M10x1x11
48-E1-50x20	50	20	40	98	35	80	54	30	M10x1x11
48-E1-50x25	50	25	45	98	35	80	59	30	M12x1x12
48-E1-50x32	50	32	52	98	35	80	63	30	M12x1x12
48-E1-50x40	50	40	65	98	35	90	73	30	M16x1x13
48-E1-50x50	50	50	75	98	35	100	83	30	M16x1x13
48-E1-60x16	60	16	36	123	42.5	80	54	30	M10x1x11
48-E1-60x20	60	20	40	123	42.5	80	54	30	M10x1x11
48-E1-60x25	60	25	45	123	42.5	80	59	30	M12x1x12
48-E1-60x32	60	32	52	123	42.5	80	63	30	M12x1x12
48-E1-60x40	60	40	65	123	42.5	90	73	30	M16x1x13
48-E1-60x50	60	50	75	123	42.5	100	83	30	M16x1x13

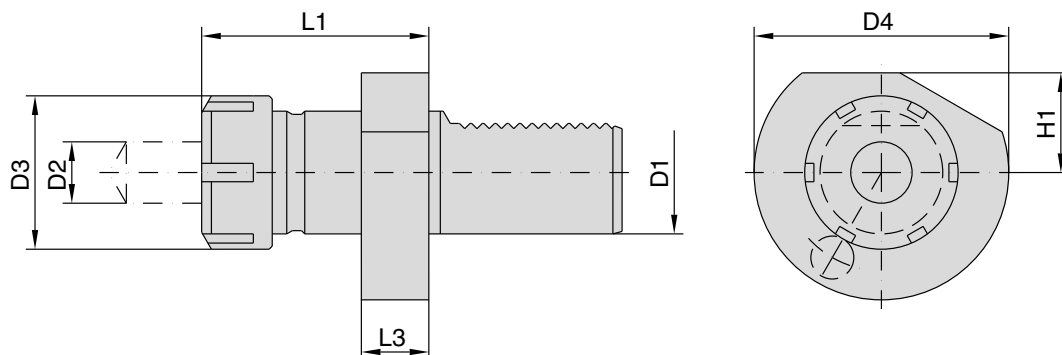
Bohrstangenaufnahme mit interner und externer Kühlmittelzufuhr, Form E2



48-E2-...

Bestell-Nr.	D1	D2	D3	D4	H1	L1	L2	L3	D9
48-E2-16x6	16	6	32	40	18	44	34	13	M6x16
48-E2-16x8	16	8	32	40	18	44	34	13	M6x12
48-E2-16x10	16	10	32	40	18	44	34	13	M6x12
48-E2-16x12	16	12	40	40	18	44	34	13	M8x12
48-E2-16x16	16	16	40	40	18	44	34	13	M8x12
48-E2-20x8	20	8	40	50	23	50	42	18	M6x16
48-E2-20x10	20	10	40	50	23	50	42	18	M8x16
48-E2-20x12	20	12	40	50	23	50	42	18	M8x16
48-E2-20x16	20	16	40	50	23	50	42	18	M8x12
48-E2-20x20	20	20	49	50	23	50	42	18	M8x12
48-E2-20x25	20	25	49	50	23	60	52	18	M8x10
48-E2-25x8	25	8	40	58	25	50	41	18	M6x25
48-E2-25x10	25	10	40	58	25	50	41	18	M6x25
48-E2-25x12	25	12	40	58	25	50	41	18	M8x16
48-E2-25x16	25	16	40	58	25	50	41	18	M8x16
48-E2-25x20	25	20	58	58	25	50	41	18	M8x16
48-E2-25x25	25	25	58	58	25	60	51	18	M8x16
48-E2-30x8	30	8	55	68	28	60	43	22	M6x25
48-E2-30x10	30	10	55	68	28	60	43	22	M6x25
48-E2-30x12	30	12	55	68	28	60	43	22	M8x20
48-E2-30x16	30	16	55	68	28	60	54	22	M8x20
48-E2-30x20	30	20	55	68	28	60	54	22	M8x20
48-E2-30x25	30	25	55	68	28	60	54	22	M8x16
48-E2-30x30	30	30	67	68	28	75	61	22	M8x16
48-E2-30x32	30	32	67	68	28	75	61	22	M8x16
48-E2-40x8	40	8	55	83	32.5	75	43	22	M8x25
48-E2-40x10	40	10	55	83	32.5	75	43	22	M8x25
48-E2-40x12	40	12	55	83	32.5	75	58	22	M8x25
48-E2-40x16	40	16	55	83	32.5	75	61	22	M10x25
48-E2-40x20	40	20	55	83	32.5	75	61	22	M10x20
48-E2-40x25	40	25	55	83	32.5	75	61	22	M10x20
48-E2-40x30	40	30	82	83	32.5	75	61	22	M10x20
48-E2-40x32	40	32	82	83	32.5	75	61	22	M10x20
48-E2-40x40	40	40	82	83	32.5	90	76	22	M10x16
48-E2-50x12	50	12	68	98	35	90	71	30	M8x30
48-E2-50x16	50	16	68	98	35	90	76	30	M10x30
48-E2-50x20	50	20	68	98	35	90	76	30	M12x25
48-E2-50x25	50	25	68	98	35	90	76	30	M12x25
48-E2-50x30	50	30	68	98	35	90	76	30	M12x20
48-E2-50x32	50	32	68	98	35	90	76	30	M12x20
48-E2-50x40	50	40	98	98	35	90	76	30	M12x16
48-E2-50x50	50	50	98	98	35	100	86	30	M12x12
48-E2-60x16	60	16	68	123	42.5	90	76	30	M10x30
48-E2-60x20	60	20	68	123	42.5	90	76	30	M12x25
48-E2-60x25	60	25	68	123	42.5	90	76	30	M12x25
48-E2-60x32	60	32	68	123	42.5	90	76	30	M12x20
48-E2-60x40	60	40	98	123	42.5	90	76	30	M12x20
48-E2-60x50	60	50	98	123	42.5	100	86	30	M12x16

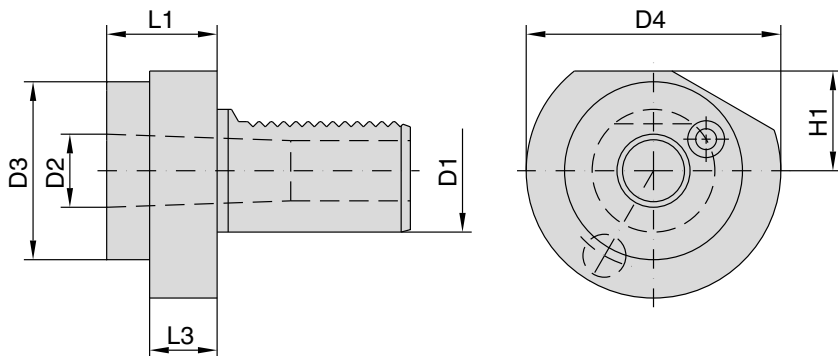
Spannzangenaufnahme, DIN 6499B, Form E4



48-E4-...

Bestell-Nr.	D1	Größe Spannzangen	D2 (Spannbereich)	D3	D4	H1	L1	L3
48-E4-16x16	16	ER-16	0.5-10	32	40	18	44	13
48-E4-16x20	16	ER-20	1-13	35	40	18	44	13
48-E4-20x25	20	ER-25	1-16	42	50	-	65	18
48-E4-20x32	20	ER-32	2-20	50	50	-	67	18
48-E4-25x25	25	ER-25	1-16	42	58	25	58	18
48-E4-25x32	25	ER-32	2-20	50	58	25	63	18
48-E4-30x25	30	ER-25	1-16	42	68	28	57	22
48-E4-30x32	30	ER-32	2-20	50	68	28	78	22
48-E4-30x40	30	ER-40	3-26	63	68	28	80	22
48-E4-40x25	40	ER-25	1-16	42	83	32.5	57	22
48-E4-40x32	40	ER-32	2-20	50	83	32.5	78	22
48-E4-40x40	40	ER-40	3-26	63	83	32.5	80	22
48-E4-50x32	50	ER-32	2-20	50	98	35	93	30
48-E4-50x40	50	ER-40	3-26	63	98	35	80	30
48-E4-60x32	60	ER-32	2-20	50	123	42.5	78	30
48-E4-60x40	60	ER-40	3-26	63	123	42.5	80	30

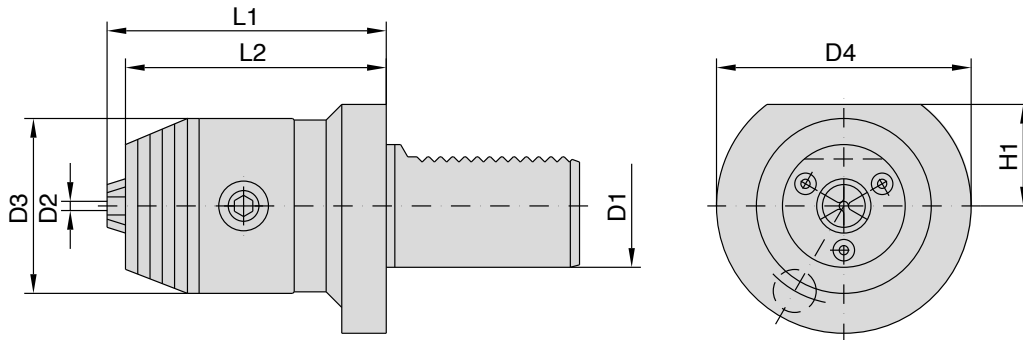
Morsekegelaufnahme, **Form F**



48-F-...

Bestell-Nr.	D1	D2 (MK)	D3	D4	H1	L1	L3
48-F-16xMK1	16	1	-	40	-	61	-
48-F-16xMK2	16	2	-	42	-	72	-
48-F-20xMK1	20	1	-	50	-	23	-
48-F-20xMK2	20	2	45	50	-	41	22
48-F-25xMK1	25	1	45	58	25	23	18
48-F-25xMK2	25	2	45	58	25	34	18
48-F-25xMK3	25	3	49	58	25	91	18
48-F-30xMK1	30	1	-	68	28	27	-
48-F-30xMK2	30	2	55	68	28	36	27
48-F-30xMK3	30	3	55	68	28	66	41
48-F-40xMK2	40	2	55	83	32.5	36	22
48-F-40xMK3	40	3	58	83	32.5	36	22
48-F-40xMK4	40	4	68	83	32.5	80	22
48-F-50xMK2	50	2	55	98	35	36	30
48-F-50xMK3	50	3	58	98	35	45	30
48-F-50xMK4	50	4	68	98	35	55	30
48-F-50xMK5	50	5	75	98	35	72	30
48-F-60xMK2	60	2	55	123	42.5	35	30
48-F-60xMK3	60	3	58	123	42.5	45	30
48-F-60xMK4	60	4	68	123	42.5	55	30
48-F-60xMK5	60	5	88	123	42.5	63	30

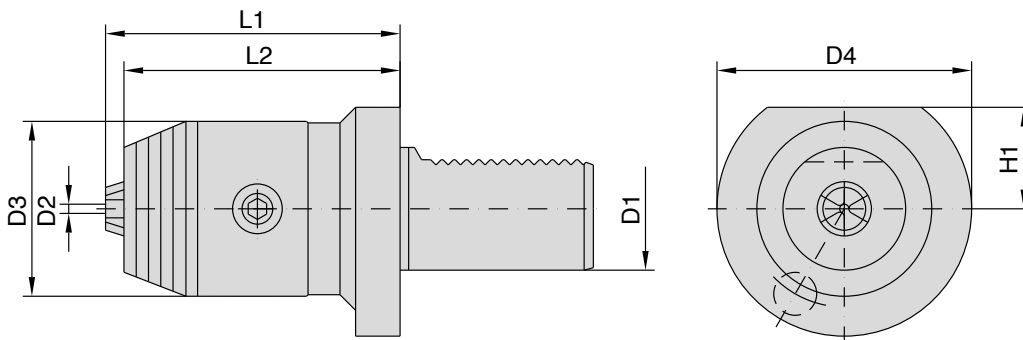
Präzisions-Kurzbohrfutter mit externer Kühlmittelzufuhr



48-BE-...

Bestell-Nr.	D1	D2 (Spannbereich)	D3	D4	H1	L1	L2
48-BE-16x8	16	0.5-8	40	40	18	63	60
48-BE-20x8	20	0.5-8	40	50	23	63	60
48-BE-20x13	20	1-13	57	57	-	88	82
48-BE-25x8	25	0.5-8	40	58	25	63	60
48-BE-30x8	30	0.5-8	40	68	28	63	60
48-BE-30x13	30	1-13	57	68	-	88	82
48-BE-30x16	30	3-16	57	68	-	93	82
48-BE-40x8	40	0.5-8	40	83	32.5	68	65
48-BE-40x13	40	1-13	57	83	32.5	91	85
48-BE-40x16	40	3-16	57	83	32.5	96	85
48-BE-50x13	50	1-13	57	98	35	91	85
48-BE-50x16	50	3-16	57	98	35	96	85
48-BE-60x16	60	3-16	57	123	42.5	103	92.5

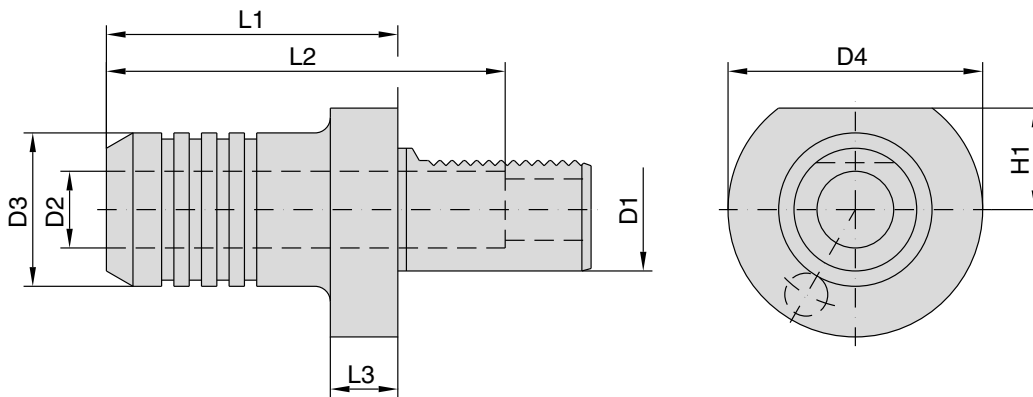
Präzisions-Kurzbohrfutter mit interner Kühlmittelzufuhr



48-BI-...

Bestell-Nr.	D1	D2 (Spannbereich)	D3	D4	H1	L1	L2
48-BI-16x8	16	0.5-8	36	40	18	71	68
48-BI-20x8	20	0.5-8	36	50	23	71	68
48-BI-20x13	20	1-13	50	57	-	96	90
48-BI-25x8	25	0.5-8	36	58	25	71	68
48-BI-30x8	30	0.5-8	36	68	28	71	68
48-BI-30x13	30	1-13	50	68	28	96	90
48-BI-30x16	30	3-16	57	68	-	101	90
48-BI-40x8	40	0.5-8	36	83	32.5	71	68
48-BI-40x13	40	1-13	50	83	32.5	96	90
48-BI-40x16	40	3-16	57	83	32.5	101	90
48-BI-50x13	50	1-13	50	98	35	96	90
48-BI-50x16	50	3-16	57	98	35	101	90
48-BI-60x16	60	3-16	57	123	42.5	101	90

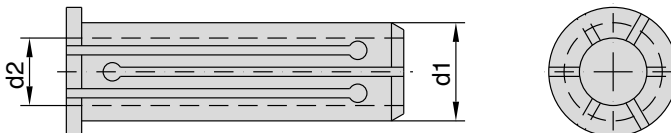
Hydro-Dehnspannfutter



48-HS-...

Bestell-Nr.	D1	D2	D3	D4	H1	L1	L2	L3
48-HS-30x20	30	20	42	68	28	89	130	16
48-HS-30x25	30	25	50	68	28	94	95	16
48-HS-30x32	30	32	60	68	28	94	95	16
48-HS-40x20	40	20	42	83	32.5	95	130	22
48-HS-40x25	40	25	50	83	32.5	95	130	22
48-HS-40x32	40	32	60	83	32.5	95	95	17

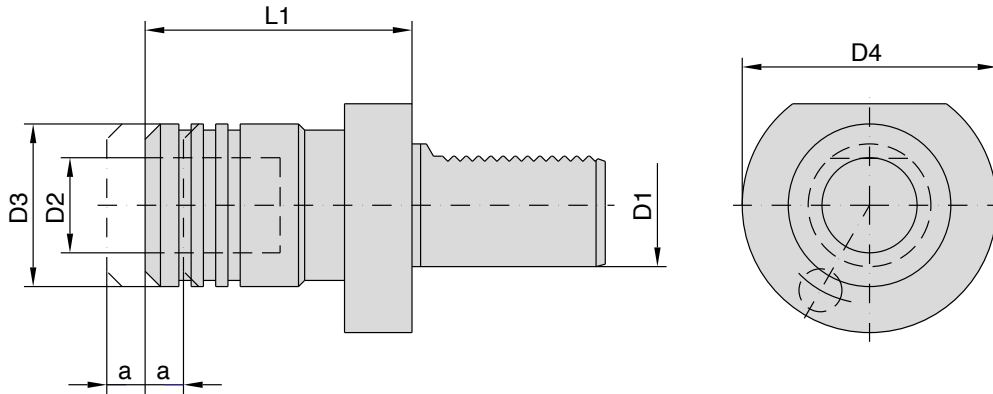
Reduzierhülsen für Hydro-Dehnspannfutter



2440...

Bestell-Nr.	d1	d2
244020003	20	3
244020004	20	4
244020005	20	5
244020006	20	6
244020008	20	8
244020010	20	10
244020012	20	12
244020014	20	14
244020016	20	16
244032006	32	6
244032008	32	8
244032010	32	10
244032012	32	12
244032014	32	14
244032016	32	16
244032020	32	20
244032025	32	25

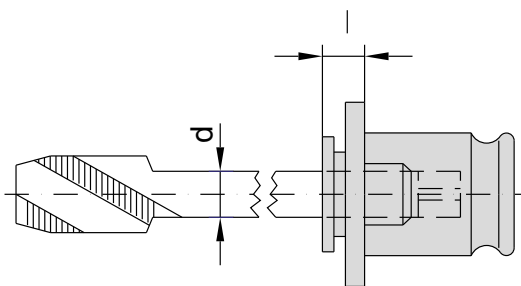
Gewindeschneid-Schnellwechselfutter



48-GS-... mit Längenausgleich auf Zug und Druck

Bestell-Nr.	D1	D2 Spannbereich	D3	D4	L1	a	passende Einsätze
48-GS-16x1	16	M3-M12	36	40	52	7.5	WE-1 (170012...)
48-GS-20x1	20	M3-M12	36	50	58	7.5	WE-1 (170012...)
48-GS-25x1	25	M3-M12	36	58	50	7.5	WE-1 (170012...)
48-GS-30x1	30	M3-M12	36	68	62.5	7.5	WE-1 (170012...)
48-GS-30x2	30	M8-M20	53	68	87	12.5	WE-2 (170020...)
48-GS-40x1	40	M3-M12	36	83	62.5	7.5	WE-1 (170012...)
48-GS-40x2	40	M6-M20	53	83	87	12.5	WE-2 (170020...)
48-GS-40x3	40	M14-M33	78	83	122	20	WE-3 (170033...)
48-GS-50x1	50	M3-M12	36	98	70.5	7.5	WE-1 (170012...)
48-GS-50x2	50	M6-M20	53	98	104	12.5	WE-2 (170020...)
48-GS-50x3	50	M14-M33	78	98	108	20	WE-3 (170033...)
48-GS-50x4	50	M22-M48	96	98	122	22.5	WE-4 (170048...)
48-GS-60x2	60	M6-M20	53	123	104	12.5	WE-2 (170020...)
48-GS-60x3	60	M14-M33	78	123	108	20	WE-3 (170033...)
48-GS-60x4	60	M22-M48	96	123	119	22.5	WE-4 (170048...)

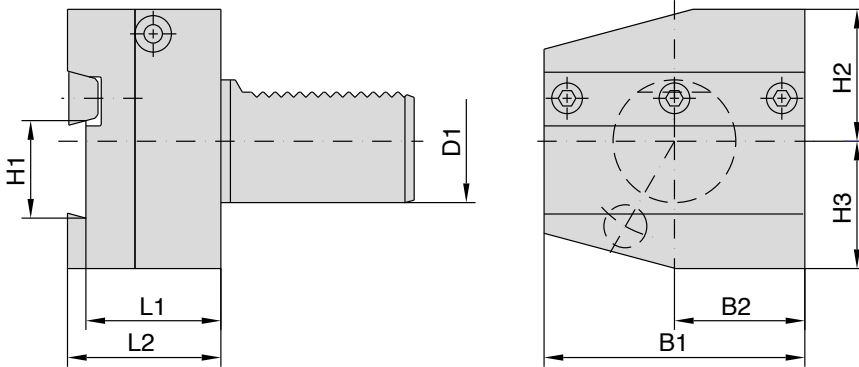
Einsätze für Gewindeschneid-Schnellwechselfutter



1700...

Bestell-Nr.	Größe	Bereich	Schaft-d ∅	l
170010...[d*10]	WE-0	M1-M10	2.5/2.8/3.5/4/4.5/5.5/6/7/8	7
170012...[d*10]	WE-1	M3-M12	2.8/3.5/4/4.5/5.5/6/7/8/9/10/11	7
170020...[d*10]	WE-2	M8-M20	7/8/9/10/11/12/14/16	11
170033...[d*10]	WE-3	M14-M33	11/12/14/16/18/20/22/25	14
170048...[d*10]	WE-4	M22-M48	18/20/22/25/28/32/36	42

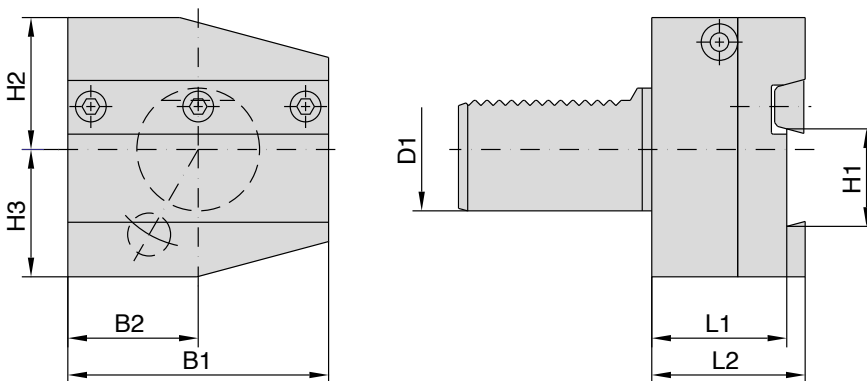
Abstechhalter, höhenverstellbar, rechts



48-AR-...

Bestell-Nr.	D1	H1	B1	B2	H2	H3	L1	L2
48-AR-25x26	25	26	60	30	28	36	44	50
48-AR-30x26	30	26	70	35	32	39	44	50
48-AR-40x26	40	26	85	42.5	43	41.5	44	50
48-AR-40x32	40	32	85	42.5	43	41.5	44	50
48-AR-50x26	50	26	100	50	43	45	44	50
48-AR-50x32	50	32	100	50	43	45	44	50
48-AR-60x32	60	32	125	62.5	48	55	44	50

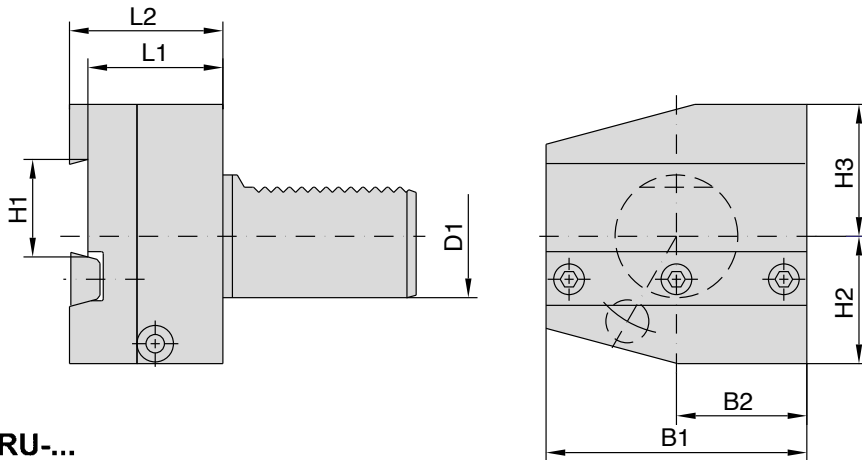
Abstechhalter, höhenverstellbar, links



48-AL-...

Bestell-Nr.	D1	H1	B1	B2	H2	H3	L1	L2
48-AL-25x26	25	26	60	30	28	36	44	50
48-AL-30x26	30	26	70	35	32	39	44	50
48-AL-40x26	40	26	85	42.5	43	41.5	44	50
48-AL-40x32	40	32	85	42.5	43	41.5	44	50
48-AL-50x26	50	26	100	50	43	45	44	50
48-AL-50x32	50	32	100	50	43	45	44	50
48-AL-60x32	60	32	125	62.5	48	55	44	50

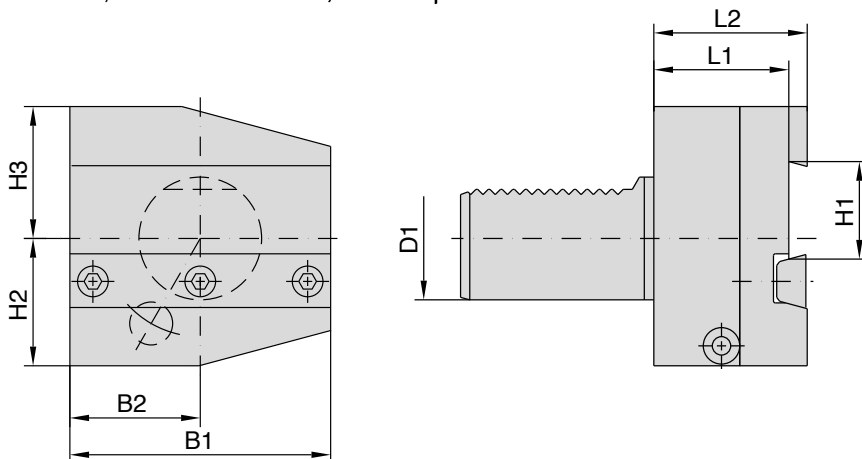
Abstechhalter, höhenverstellbar, Überkopf rechts



48-ARU-...

Bestell-Nr.	D1	H1	B1	B2	H2	H3	L1	L2
48-ARU-25x26	25	26	60	30	28	36	44	50
48-ARU-30x26	30	26	70	35	35	38	44	50
48-ARU-40x26	40	26	85	42.5	41.5	43	44	50
48-ARU-40x32	40	32	85	42.5	41.5	43	44	50
48-ARU-50x26	50	26	100	50	45	43	44	50
48-ARU-50x32	50	32	100	50	45	43	44	50
48-ARU-60x32	60	32	125	62.5	55	48	44	50

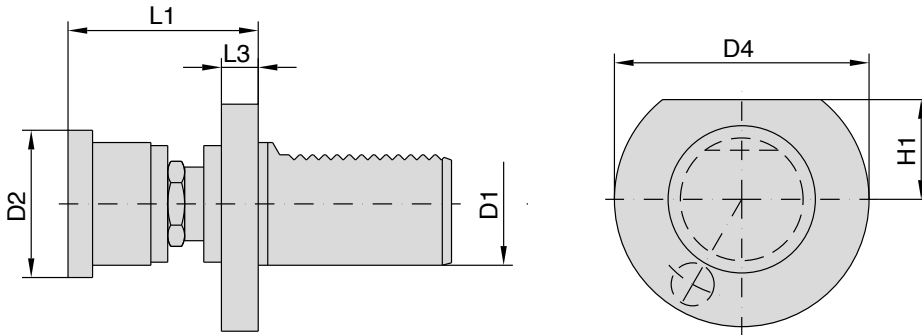
Abstechhalter, höhenverstellbar, Überkopf links



48-ALU-...

Bestell-Nr.	D1	H1	B1	B2	H2	H3	L1	L2
48-ALU-25x26	25	26	60	30	28	36	44	50
48-ALU-30x26	30	26	70	35	32	38	44	50
48-ALU-40x26	40	26	85	42.5	43	41.5	44	50
48-ALU-40x32	40	32	85	42.5	43.5	41.5	44	50
48-ALU-50x26	50	26	100	50	45	43	44	50
48-ALU-50x32	50	32	100	50	45	43	44	50
48-ALU-60x32	60	32	125	62.5	55	48	44	50

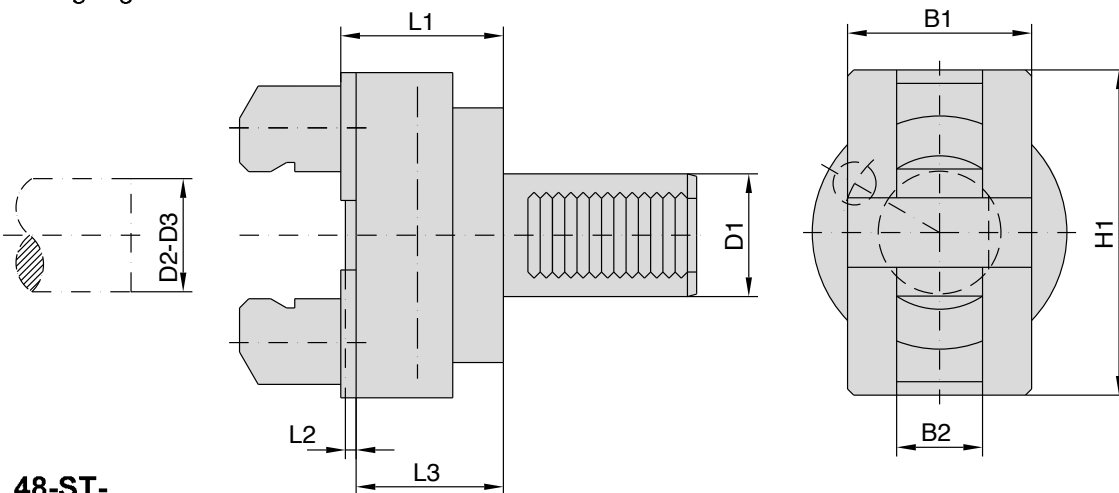
Werkstoffanschlag, mitlaufend



48-WA-...

Bestell-Nr.	D1	D2	D4	H1	L1	L3
48-WA-20x26	20	26	50	23	60-85	18
48-WA-20x32	20	32	50	23	60-85	18
48-WA-20x42	20	42	50	23	60-85	18
48-WA-30x32	30	32	68	28	84-102	22
48-WA-30x42	30	42	68	28	84-102	22
48-WA-30x58	30	58	68	28	84-102	22
48-WA-40x32	40	32	83	32.5	84-102	22
48-WA-40x42	40	42	83	32.5	84-102	22
48-WA-40x58	40	58	83	32.5	84-102	22

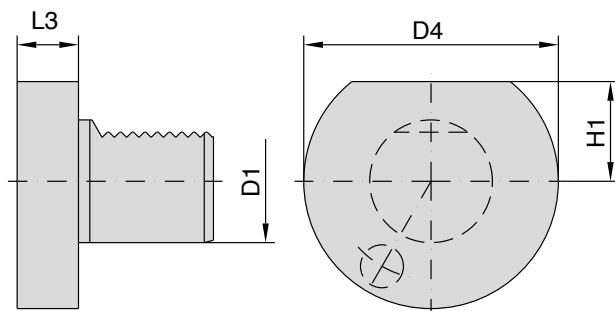
Stangengreifer



48-ST-...

Bestell-Nr.	D1	D2	D3	B1	B2	H1	L1	L2	L3
48-ST-20x56	20	6-56	54-110	50	28	72	51	4	46
48-ST-25x56	25	6-56	54-110	50	28	72	51	4	46
48-ST-30x56	30	6-56	54-110	50	28	72	51	4	46
48-ST-40x60	40	10-60	54-110	60	28	110	53	4	48
48-ST-50x75	50	10-75	62-125	65	28	130	73	5	67
48-ST-60x75	60	10-75	62-125	65	28	130	73	5	67

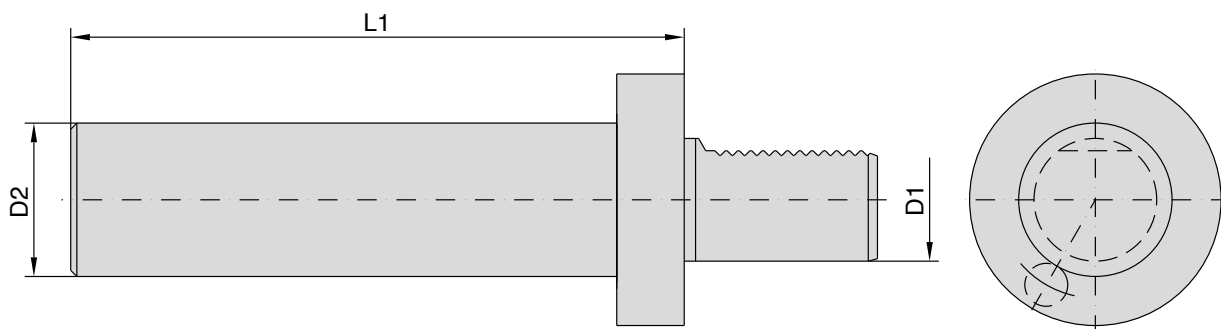
Verschlussstopfen, Form Z2



48-Z2-...

Bestell-Nr.	D1	D4	H1	L3	Material
48-Z2-16-S/P	16	40	18	16	S=Stahl / P=Plastik
48-Z2-20-S/P	20	50	23	16	S=Stahl / P=Plastik
48-Z2-25-S	25	58	25	16	S=Stahl
48-Z2-30-S/P	30	68	28	16	S=Stahl / P=Plastik
48-Z2-40-S/P	40	83	32.5	20	S=Stahl / P=Plastik
48-Z2-50-S/P	50	98	35	20	S=Stahl / P=Plastik
48-Z2-60-S/P	60	123	42.5	20	S=Stahl / P=Plastik

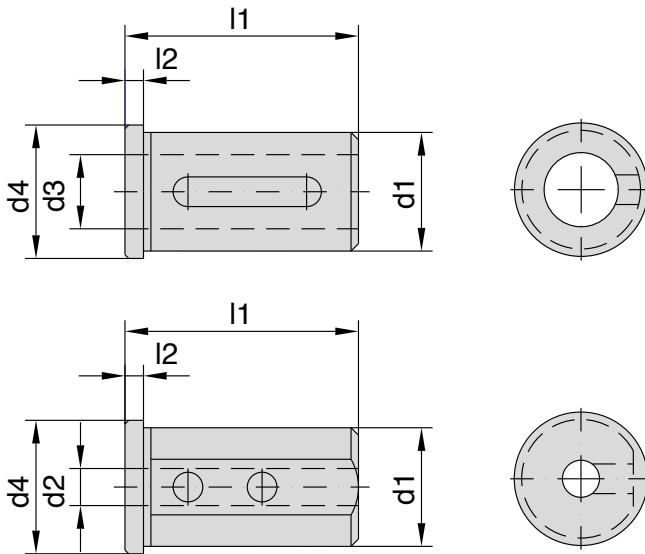
Prüfdorn



48-PD-...

Bestell-Nr.	D1	D2	L1
48-PD-16x25	16	25	200
48-PD-20x30	20	30	220
48-PD-25x30	25	30	220
48-PD-30x40	30	40	230
48-PD-40x50	40	50	300
48-PD-50x50	50	50	300
48-PD-60x60	60	60	300

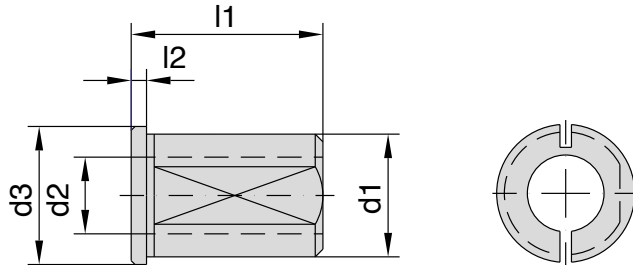
Reduzierhülsen für Bohrstangenhalter mit interner Kühlmittelzufuhr



2400...

Bestell-Nr.	d1	d2	d3	d4	l1	l2
240025006	25	6	-	29	50	4
240025008	25	8	-	29	50	4
240025010	25	10	-	29	50	4
240025012	25	12	-	29	50	4
240025016	25	-	16	29	50	4
240025020	25	-	20	29	50	4
240032006	32	6	-	36	63	5
240032008	32	8	-	36	63	5
240032010	32	10	-	36	63	5
240032012	32	12	-	36	63	5
240032016	32	-	16	36	63	5
240032020	32	-	20	36	63	5
240032025	32	-	25	36	63	5
240040008	40	8	-	44	58	5
240040010	40	10	-	44	58	5
240040012	40	12	-	44	58	5
240040016	40	-	16	44	58	5
240040020	40	-	20	44	58	5
240040025	40	-	25	44	58	5
240040032	40	-	32	44	58	5
240050012	50	12	-	54	75	5
240050016	50	-	16	54	75	5
240050020	50	-	20	54	75	5
240050025	50	-	25	54	75	5
240050032	50	-	32	54	75	5
240050010	50	-	40	54	75	5

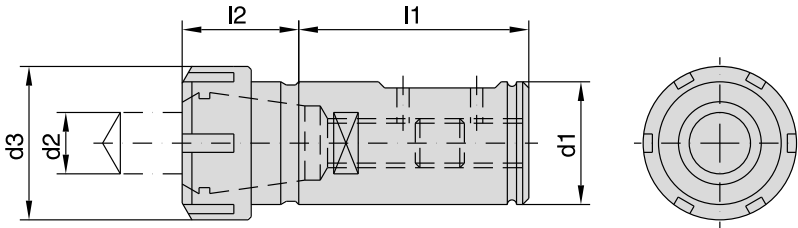
Reduzierhülsen für Bohrstangenhalter mit geschlitzter Klemmung



2401...

Bestell-Nr.	d1	d2	d3	l1	L2
240120006	20	6	24	30	4
240120008	20	8	24	30	4
240120010	20	10	24	30	4
240120012	20	12	24	30	4
240120015	20	15	24	30	4
240120016	20	16	24	30	4
240125006	25	6	29	40	4
240125008	25	8	29	40	4
240125010	25	10	29	40	4
240125012	25	12	29	40	4
240125015	25	15	29	40	4
240125016	25	16	29	40	4
240125020	25	20	29	40	4
240130008	30	8	34	50	4
240130010	30	10	34	50	4
240130012	30	12	34	50	4
240130015	30	15	34	50	4
240130016	30	16	34	50	4
240130020	30	20	34	50	4
240130025	30	25	34	50	4
240132008	32	8	36	50	4
240132010	32	10	36	50	4
240132012	32	12	36	50	4
240132015	32	15	36	50	4
240132016	32	16	36	50	4
240132020	32	20	36	50	4
240132025	32	25	36	50	4
240140010	40	10	44	78	4
240140012	40	12	44	78	4
240140015	40	15	44	78	4
240140016	40	16	44	78	4
240140020	40	20	44	78	4
240140025	40	25	44	78	4
240140032	40	32	44	78	4
240150020	50	20	64	88	4
240150025	50	25	64	88	4
240150032	50	32	64	88	4
240150040	50	40	64	88	4

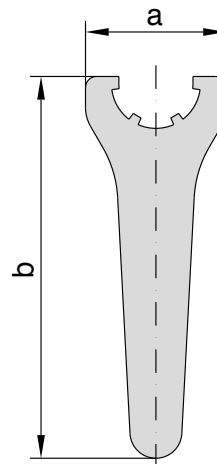
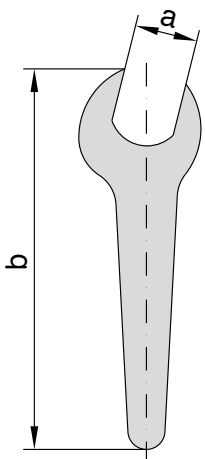
Spannzangenaufnahme mit zyl. Schaft für Spannzangen nach DIN 6499B



2410...

Bestell-Nr.	d1	d2 (Spannbereich)	d3	l1	l2	passende Spannzangen
241025016	25	1-16	42	40	31	ER-25 (190025...)
241032016	32	1-16	42	60	32	ER-25 (190025...)
241032020	32	2-20	50	60	38	ER-32 (190032...)
241040020	40	2-20	50	75	38	ER-32 (190032...)
241040026	40	3-26	63	75	55	ER-40 (190040...)

Spannschlüssel für Spannzangenaufnahmen

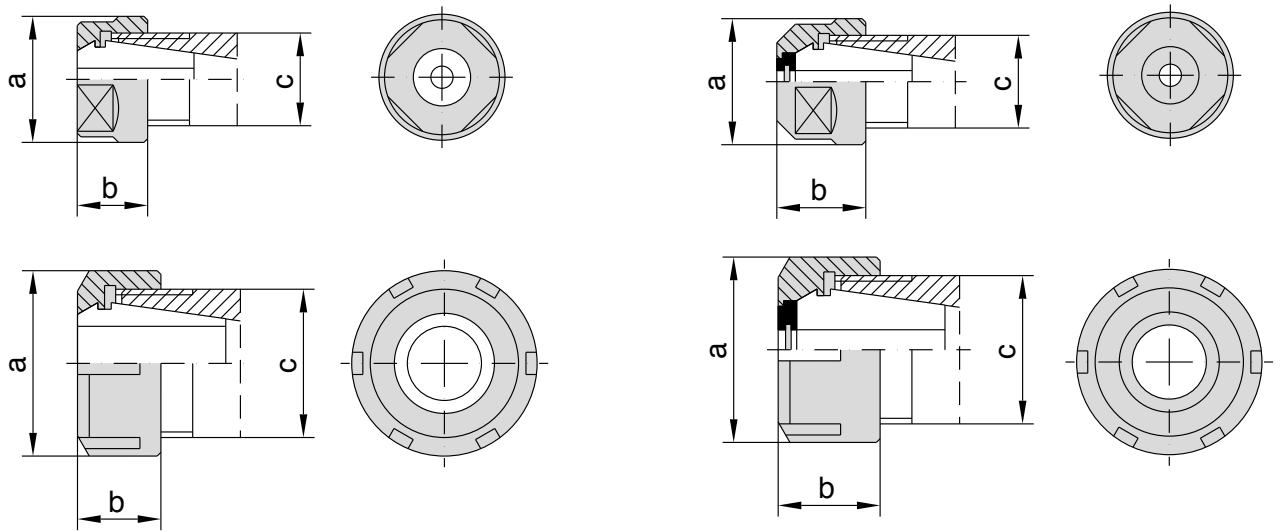


1075...

Bestell-Nr.	Größe	a	b
107511000	ER-11	17	95
107516000	ER-16	25	144
107520000	ER-20	30	172

Bestell-Nr.	Größe	a	b
107525000	ER-25	65	210
107532000	ER-32	75	250
107540000	ER-40	90	290
107550000	ER-50	110	350

Spannmuttern für Spannzangen nach DIN 6499B



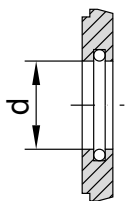
2000... für externe Kühlmittelzufuhr

Bestell-Nr.	Größe	a	b	c
200011000	ER-11	19	11.3	M14x0.75
200016000	ER-16	28	17.5	M22x1.5
200020000	ER-20	34	19	M25x1.5
200025000	ER-25	42	20	M32x1.5
200032000	ER-32	50	22.5	M40x1.5
200040000	ER-40	63	25.5	M50x1.5
200050000	ER-50	78	35.3	M64x2.0

2050... für interne Kühlmittelzufuhr

Bestell-Nr.	Größe	a	b	c
205016000	ER-16	28	22.5	M22x1.5
205020000	ER-20	34	24	M25x1.5
205025000	ER-25	42	25	M32x1.5
205032000	ER-32	50	27.5	M40x1.5
205040000	ER-40	63	30.5	M50x1.5

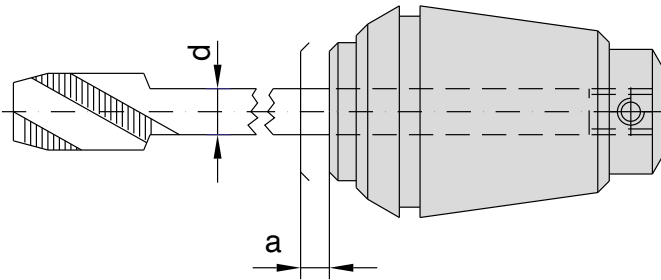
Dichtscheiben für Spannmuttern mit interner Kühlmittelzufuhr



2101...

Bestell-Nr. Einzelne	Bestell-Nr. Kompletter Satz	Größe	d	Dichtbereich pro Scheibe	Bestellbeispiel
210116...[d*10]	210116000	ER-16	3.5-10	0.5	210116040 ist passend für Schaft-d = 4-3.5
210120...[d*10]	210120000	ER-20	3.5-13	0.5	210120120 ist passend für Schaft-d = 12-11.5
210125...[d*10]	210125000	ER-25	3.5-16	0.5	
210132...[d*10]	210132000	ER-32	3.5-20	0.5	
210140...[d*10]	210140000	ER-40	3.5-26	0.5	

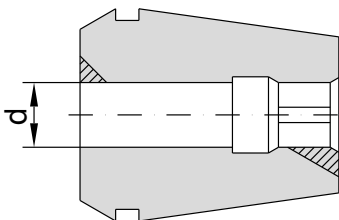
Gewindebohrzangen ET-1 mit Längenausgleich



1800...

Bestell-Nr.	Typ	Größe	Bereich	d	a
				Schaft	
180012...[d*10]	ET-1-12	ER-11	M1-M5	1.4/1.6/1.8/2.0/2.2/2.24/2.5/2.8/3/3.15/3.5/3.55	5.5
180016...[d*10]	ET-1-16	ER-16	M1-M8	1.4/1.6/1.8/2.0/2.2/2.24/2.5/2.8/3/3.15/3/3.5/3.55/4/4.5/5/5.5/6/6.2	7
180020...[d*10]	ET-1-20	ER-20	M1-M10	2.2/2.24/2.5/2.8/3/3.15/3/3.5/3.55/4/4.5/5/5.5/6/6.2/6.3/7	7
180025...[d*10]	ET-1-25	ER-25	M1-M10	2.5/2.8/3/3.15/3/3.5/3.55/4/4.5/5/5.5/6/6.2/6.3/7/7.10/8/8.5/9/10	8
180032...[d*10]	ET-1-32	ER-32	M4.5-M16	4.5/5/5.5/6/6.2/6.3/7/7.10/8/8.5/9/10/10.5/11/11.2/12/12.5	10
180040...[d*10]	ET-1-40	ER-40	M4.5-M22	6/6.2/6.3/7/7.10/8/8.5/9/10/10.5/11/11.2/12/12.5/14/15/16	13

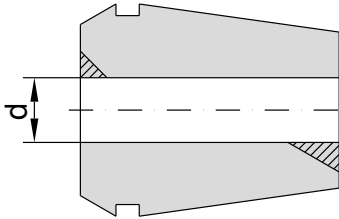
Gewindebohrzangen ER-GB ohne Längenausgleich



1810...

Bestell-Nr.	Typ	Größe	Bereich	d
				Schaft
181016...[d*10]	ER-16-GB	ER-16	M3.5-M9	4/4.5/5/5.5/6/6.2/6.3/7/7.1/8/8.5/9
181020...[d*10]	ER-20-GB	ER-20	M3.5-M14	4/4.5/5/5.5/6/6.2/6.3/7/7.1/8/8.5/9/10/10.5/11/11.2
181025...[d*10]	ER-25-GB	ER-25	M3.5-M22	4/4.5/5/5.5/6/6.2/6.3/7/7.1/8/8.5/9/10/10.5/11/11.2/12/12.5/14/15/16
181032...[d*10]	ER-32-GB	ER-32	M3.5-M27	4/4.5/5/5.5/6/6.2/6.3/7/7.1/8/8.5/9/10/10.5/11/11.2/12/12.5/14/15/16/17/18/20
181040...[d*10]	ER-40-GB	ER-40	M4.5-M30	6/6.2/6.3/7/7.1/8/8.5/9/10/10.5/11/11.2/12/12.5/14/15/16/17/18/20/22

Spannzangen DIN 6499B (ER/ESX), hohe Präzision

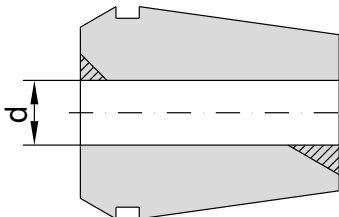


1900...

Bestell-Nr. Einzeln	Bestell-Nr. Kompletter Satz	Größe	d	Spannbereich Spannzange	Rundlauf-toleranz*	Bestellbeispiel
190011...[d*10]	190011000	ER-11	7-0.5	0.5	0.01	190011010 für Schaft-d = 1-0.5
190016010		ER-16	1-0.5	0.5	0.01	
190016...[d*10]		ER-16	10-1	1	0.01	190016020 für Schaft-d = 2-1
	190016000	ER-16	10-0.5	-	0.01	
190020...[d*10]	190020000	ER-20	13-1	1	0.01	190020020 für Schaft-d = 2-1
190025...[d*10]	190025000	ER-25	16-1	1	0.01	190025020 für Schaft-d = 2-1
190032...[d*10]	190032000	ER-32	20-2	1	0.01	190032030 für Schaft-d = 3-2
190040...[d*10]	190040000	ER-40	26-3	1	0.01	190040040 für Schaft-d = 4-3
190050...[d*10]	190050000	ER-50	34-10	2	0.015	190050120 für Schaft-d = 12-10

*mit Messdorn gemäß DIN 6499

Spannzangen DIN 6499B (ER-UP), Ultra-Präzision

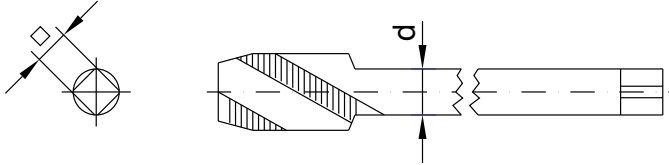


1901...

Bestell-Nr. Einzeln	Bestell-Nr. Kompletter Satz	Größe	d	Spannbereich Spannzange	Rundlauf-toleranz*	Bestellbeispiel
190111...[d*10]	190111000	ER-11	7-0.5	0.5	0.005	190111010 für Schaft-d = 1-0.5
190116010		ER-16	1-0.5	0.5	0.005	
190116...[d*10]		ER-16	10-1	1	0.005	190116020 für Schaft-d = 2-1
	190116000	ER-16	10-0.5	-	0.005	
190120...[d*10]	190120000	ER-20	13-1	1	0.005	190120020 für Schaft-d = 2-1
190125...[d*10]	190125000	ER-25	16-1	1	0.005	190125020 für Schaft-d = 2-1
190132...[d*10]	190132000	ER-32	20-2	1	0.005	190132030 für Schaft-d = 3-2
190140...[d*10]	190140000	ER-40	26-3	1	0.005	190140040 für Schaft-d = 4-3
190150...[d*10]	190150000	ER-50	34-10	2	0.01	190150120 für Schaft-d = 12-10

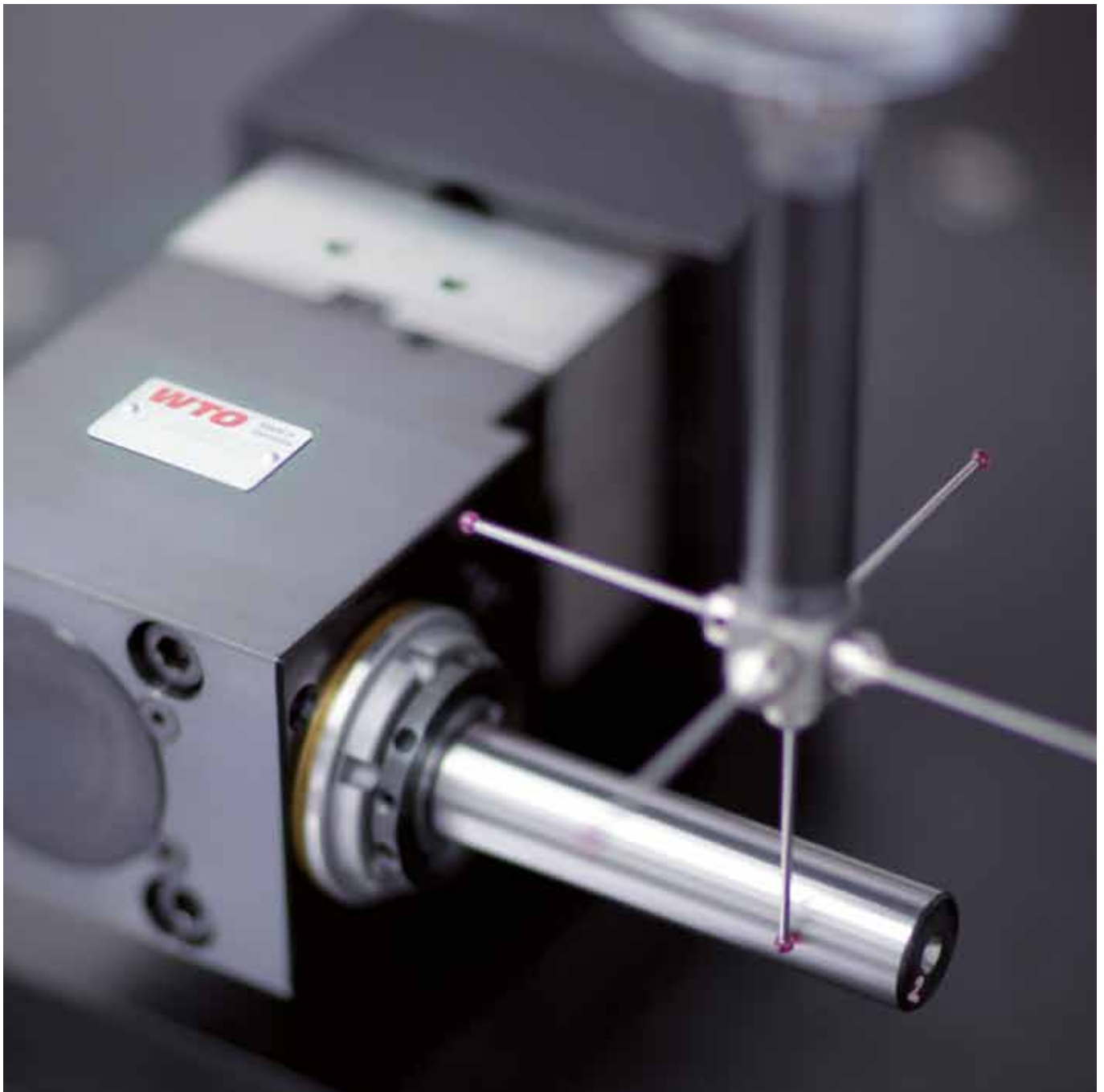
*mit Messdorn gemäß DIN 6499

Schaftdurchmesser der Gewindebohrer



Gewinde		ISO 529		ISO 2283		DIN 371		DIN 357 / 376		DIN 352		Japan JIS		US Standard	
[mm]	[inch]	[dØ]	[□]	[dØ]	[□]	[dØ]	[□]	[dØ]	[□]	[dØ]	[□]	[dØ]	[□]	[dØ]"	[□]"
M 1.0		2.50	2.10	-	-	2.50	2.10	-	-	2.50	2.10	3.00	2.50	-	-
M 1.1		2.50	2.10	-	-	2.50	2.10	-	-	2.50	2.10	3.00	2.50	-	-
M 1.2		2.50	2.10	-	-	2.50	2.10	-	-	2.50	2.10	3.00	2.50	-	-
M 1.4		2.50	2.10	-	-	2.50	2.10	-	-	2.50	2.10	3.00	2.50	-	-
M 1.6	1/16	2.50	2.10	-	-	2.50	2.10	-	-	2.50	2.10	3.00	2.50	0.141	0.110
M 1.7		2.50	2.10	-	-	2.50	2.10	-	-	2.50	2.10	3.00	2.50	-	-
M 1.8		2.50	2.10	-	-	2.50	2.10	-	-	2.50	2.10	3.00	2.50	0.141	0.110
M 2.0		2.80	2.10	2.50	2.00	2.50	2.10	-	-	2.80	2.10	3.00	2.50	0.141	0.110
M 2.2		2.80	2.10	2.80	2.24	2.50	2.10	-	-	2.80	2.10	3.00	2.50	0.141	0.110
M 2.3		2.80	2.10	2.80	2.24	2.50	2.10	-	-	2.80	2.10	3.00	2.50	-	-
M 2.5	3/32	2.80	2.10	2.80	2.24	2.50	2.10	-	-	2.80	2.10	3.00	2.50	0.141	0.110
M 2.6		2.80	2.10	2.80	2.24	2.50	2.10	-	-	2.80	2.10	3.00	2.50	-	-
M 3.0	1/8	3.15	2.50	3.15	2.50	3.50	2.70	3.00	-	3.50	2.70	4.00	3.00	0.141	0.110
M 3.5		3.55	2.80	3.55	2.80	4.00	3.00	2.50	2.10	4.00	3.00	4.00	3.00	0.141	0.110
M 4.0	5/32	4.00	3.15	-	-	4.50	3.40	2.80	2.10	4.50	3.40	5.00	4.00	0.168	0.131
M 4.5	3/16	4.50	3.55	-	-	6.00	4.90	3.50	2.70	6.00	4.90	5.00	4.00	0.194	0.152
M 5.0		5.00	4.00	-	-	6.00	4.90	3.50	2.70	6.00	4.90	5.50	4.50	0.194	0.152
M 6.0	1/4	6.30	5.00	-	-	6.00	4.90	4.50	3.40	6.00	4.90	6.00	4.50	0.255	0.191
M 7.0	5/16	7.10	5.60	-	-	7.00	5.50	5.50	4.30	6.00	4.90	6.20	5.00	0.318	0.238
M 8.0		8.00	6.30	-	-	8.00	6.20	6.00	4.90	6.00	4.90	6.20	5.00	0.318	0.238
M 9.0		9.00	7.10	-	-	9.00	7.00	7.00	5.50	7.00	5.50	7.00	5.50	0.381	0.286
M 10.0	3/8	10.00	8.00	-	-	10.00	8.00	7.00	5.50	7.00	5.50	7.00	5.50	0.381	0.286
M 11.0		8.00	6.30	-	-	-	-	8.00	6.20	8.00	6.20	8.00	6.20	0.381	0.286
M 12.0	1/2	9.00	7.10	9.00	-	-	-	9.00	7.00	9.00	7.00	8.50	6.50	0.367	0.275
M 14.0	9/16	11.20	9.00	11.20	-	-	-	11.00	9.00	11.00	9.00	10.50	8.00	0.429	0.322
M 16.0	5/8	12.50	10.00	12.50	-	-	-	12.00	9.00	12.00	9.00	12.50	10.00	0.480	0.360
M 18.0	11/16	14.00	11.20	14.00	-	-	-	14.00	11.00	14.00	11.00	14.00	11.00	0.542	0.406
M 20.0	13/16	14.00	11.20	14.00	-	-	-	16.00	12.00	16.00	12.00	15.00	12.00	0.652	0.489
M 22.0	7/8	16.00	12.50	16.00	-	-	-	18.00	14.50	18.00	14.50	17.00	13.00	0.697	0.523
M 24.0	15/16	18.00	14.00	18.00	-	-	-	18.00	14.50	18.00	14.50	19.00	15.00	0.760	0.570
M 27.0	1 1/16	20.00	16.00	20.00	-	-	-	20.00	16.00	20.00	16.00	20.00	15.00	0.896	0.672
M 30.0	1 3/16	20.00	16.00	20.00	-	-	-	22.00	18.00	22.00	18.00	23.00	23.17	1.021	0.766

Alle Angaben in mm (ausser US Standard in Zoll)

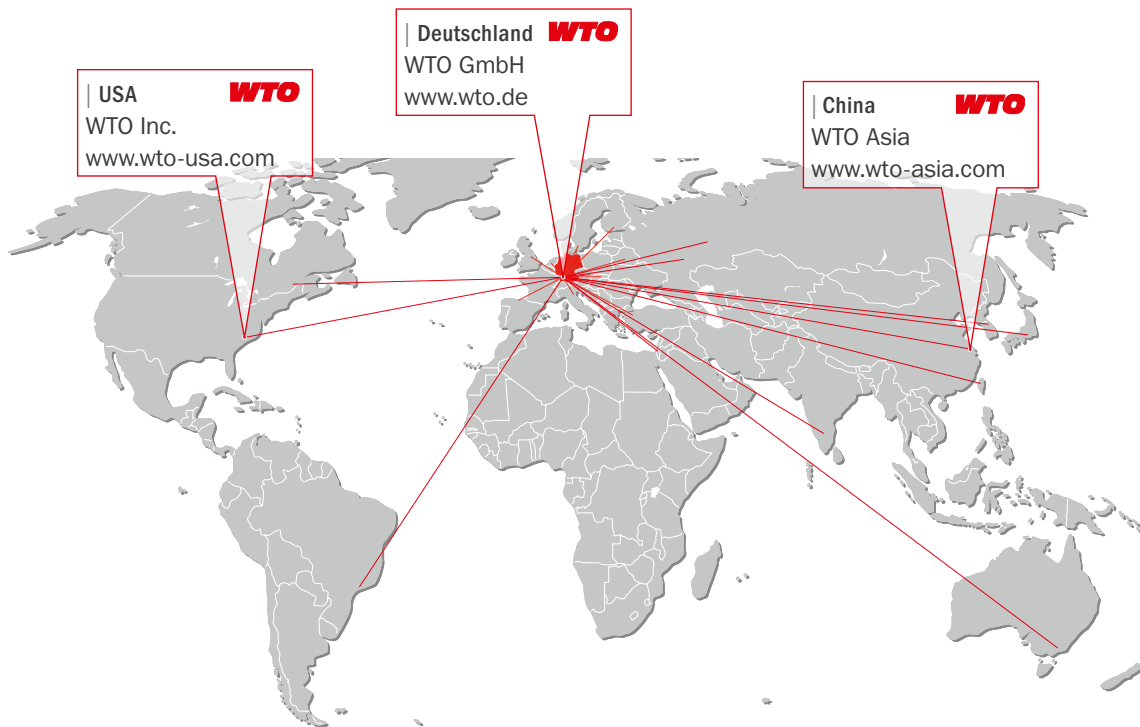


Qualität ohne Kompromisse.

Jeder einzelne Prozessschritt ist auf höchste Perfektion ausgelegt.

Bei der Herstellung unserer Präzisionswerkzeughalter gehen wir von der technischen Auslegung bis zur Erstellung des fertigen Produktes keine Kompromisse ein.

Um den hohen Qualitätsstandard sicher zu stellen, prüfen wir jeden Fertigungsschritt bis zum fertigen Produkt. Jedes Endprodukt wird auf hochgenauen 3D-Koordinaten-Messmaschinen vermessen.



WTO GmbH
Auf der oberen Au 45
77797 Ohlsbach
Germany

WTO USA
13900 S Lakes Dr Ste F
Charlotte NC 28273-7119
USA

WTO Asia
Unit 756A, Tower 3
German Center
No. 88 Keyuan Road
Pudong
201203 Shanghai
China

Vertriebspartner – Kompetente Beratung vor Ort

| Australien
Dimac Tooling Ltd.
sales@dimac.com.au

| Frankreich
Utilis France Sàrl
contact@utilis.com

| Korea
WTO Korea Office
is.chon@wto-korea.com

| Slowakei
ALBA precision s.r.o.
albaprecision@albaprecision.sk

| Belarus
JSC „PMI GROUP“
tool@pmi.by

| Großbritannien
John Walton Ltd.
sales@chucks.co.uk

| Niederlande
Klein Tooling B.V.
mail@kleintooling.nl

| Spanien
ITALMATIC, S.A.
italmatic@italmatic.es

| Brasilien
TF2
tfdois@tfdois.com.br

| Indien
A.H. Rao
ahr.rao@gmail.com

| Norwegen
Helge Karlsen Verktøy og Maskin AS
hkvm@hkvm.no

| Taiwan
KAIKO Enterprise Co. Ltd.
info@kaiko.com.tw

| China
Shanghai Gangde
m.wang@wto-asia.com

| Israel
E.Y.A.R. Ltd.
yehoshua@eyar.co.il

| Russland
Haltec Ltd.
info@haltec.ru

| Türkei
MYK CNC MAKINA SAN. VE
mehmet.karaman@mykcnc.com.tr

| Dänemark
Tool-part
cj@tool-part.dk

| Italien
Prymark srl
commerciale@prymark.it

| Russland
OTS-Technology Ltd.
sales@otst.ru

| Türkei
Yurtsever Machine Tools
sedat@yurtsever.ch

| Finnland
Suomen Terätuonti Oy
myynti@stt.as

| Japan
NK Works Co. Ltd.
k_samba@nk-works.co.jp

| Schweden
Komet Scandinavia AB
scandinavia@kometgroup.com

| Tschechien
ALBA precision, spol. s.r.o.
info@albaprecision.cz

| Frankreich
Société Jung
info@r-jung.com

| Kanada
Mittmann Industrial Inc.
info@mittmann.com

| Schweiz
Utilis AG
info@utilis.com

| Ukraine
„LLC“ SPA Stankopromimport
info@phoenix-ua.com