

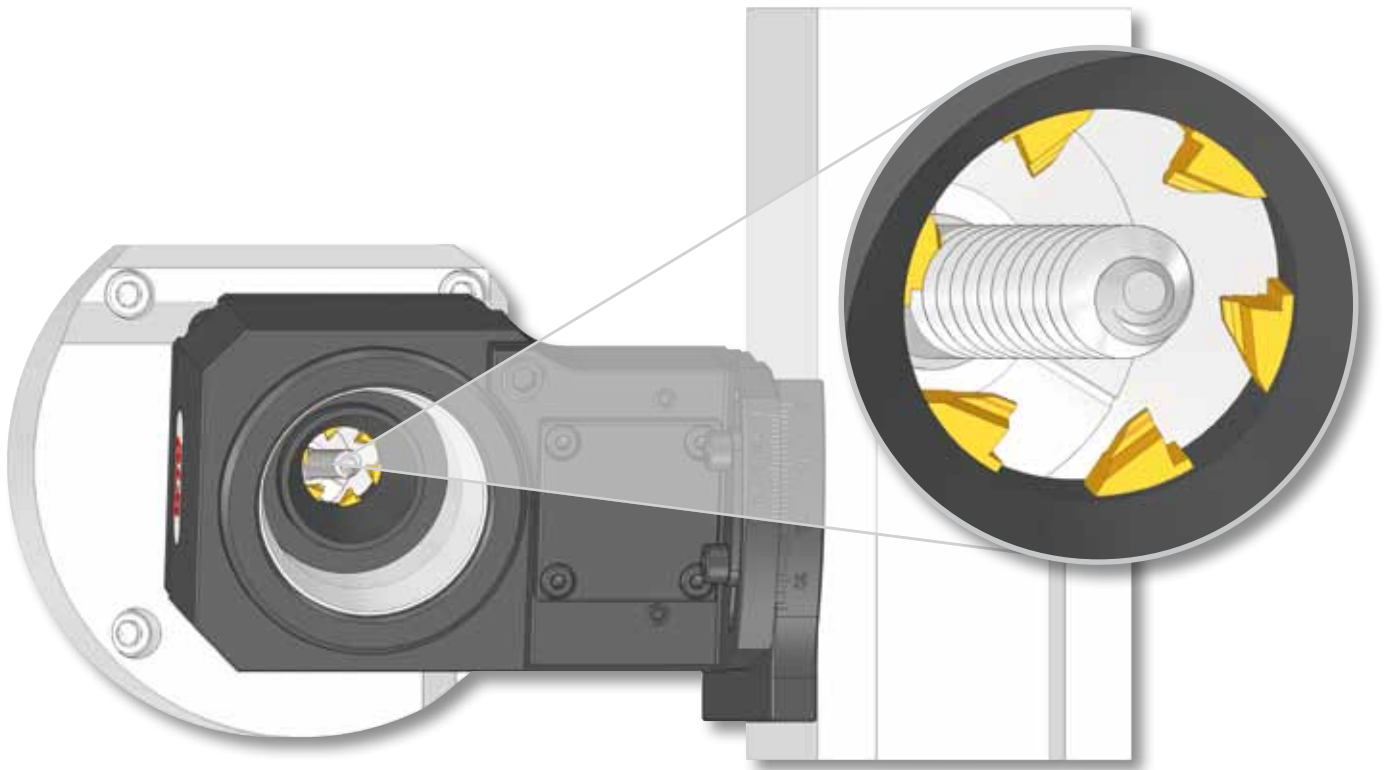
Gewindewirbelapparat

Hochproduktives Gewindewirbeln mit patentiertem Schnellwechselsystem für deutliche Reduzierung der Rüstzeiten.

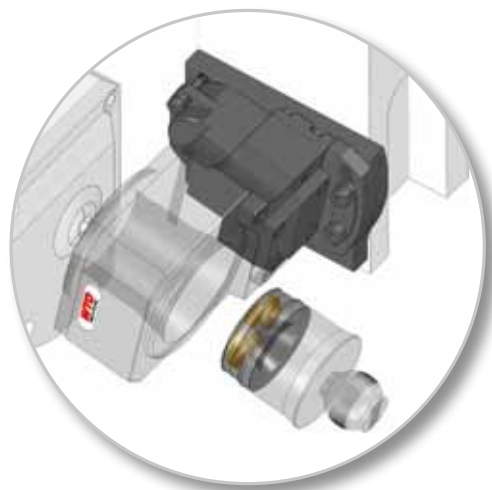
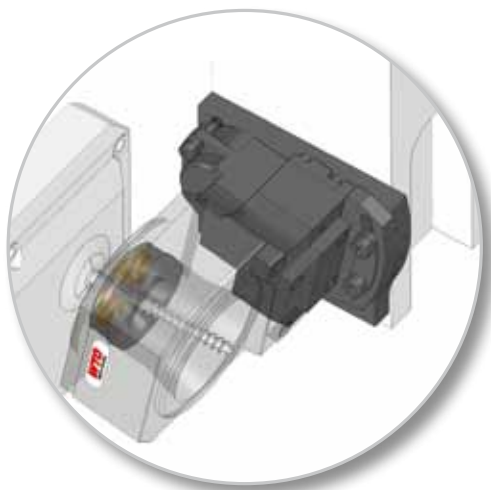
Passende Schneidenträger von führenden Herstellern verfügbar.



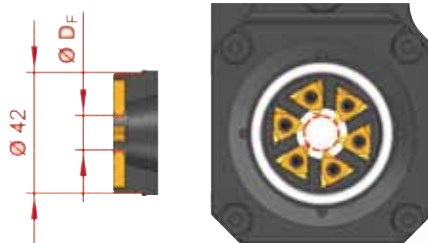
Hochproduktives Gewindewirbeln



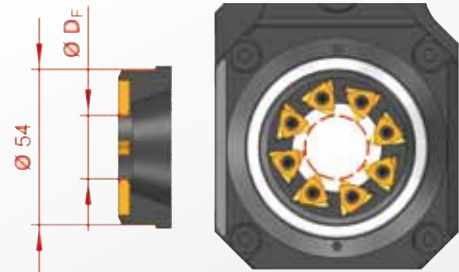
- | Patentiertes Schnellwechselsystem für signifikante Reduzierung der Werkzeugwechselzeit
- | Der Wirbelring kann zum Schneidenwechsel in kürzester Zeit – von der Rückseite her – gewechselt werden
- | Der Gewindewirbelapparat kann in der Maschine eingebaut und ausgerichtet bleiben
- | Hohe Rundlauf- und Wechselgenauigkeit der Schneiden ($\pm 0,005$ mm)



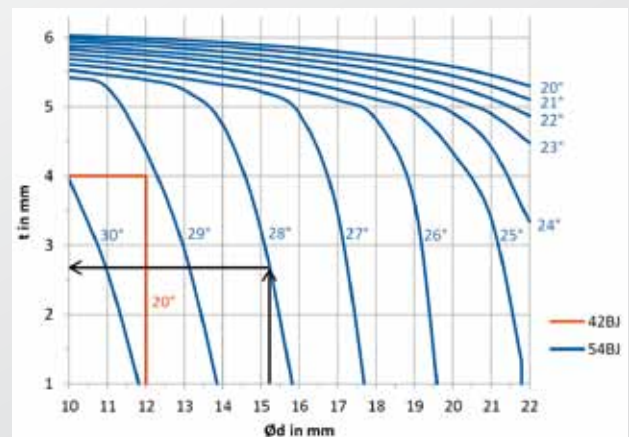
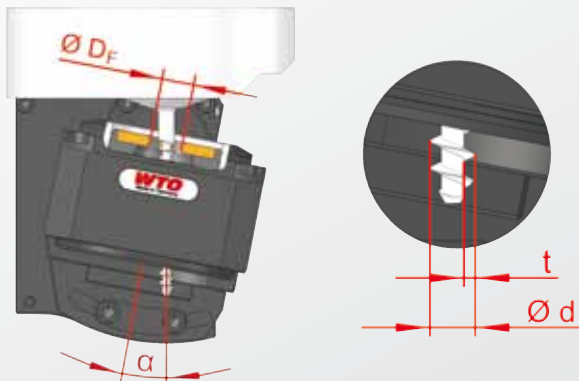
Wirbelapparat Typ 42BJ



Wirbelapparat Typ 54BJ



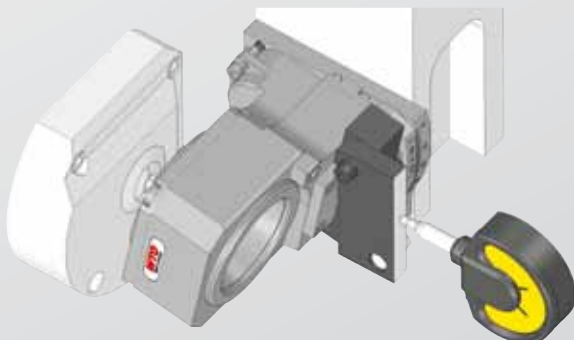
Typ 42BJ		Typ 54BJ	
12 mm	Max. Flugkreisdurchmesser D_F	22 mm	
0 – 20°	Max. Verstellbereich α	0 – 30°	
4 mm	Max. Profiltiefe t	6 mm	
1 : 1	Übersetzung i (n1:n2)	1,36 : 1	
8.000 1/min	Max. Drehzahl (n2)	6.000 1/min	



Beispiel Baugröße 54BJ: $\varnothing d = 15,2 \text{ mm}$; $\alpha = 28^\circ \rightarrow t \leq 2,7 \text{ mm}$

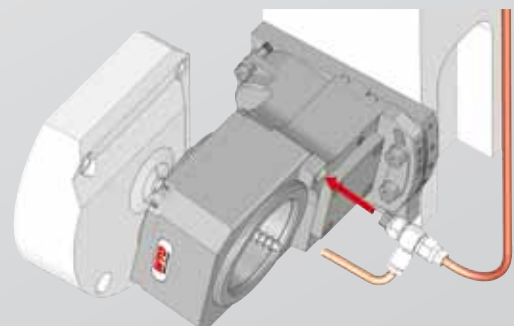
Optionales Zubehör

Sinuslineal für hochgenaue Winkelausrichtung

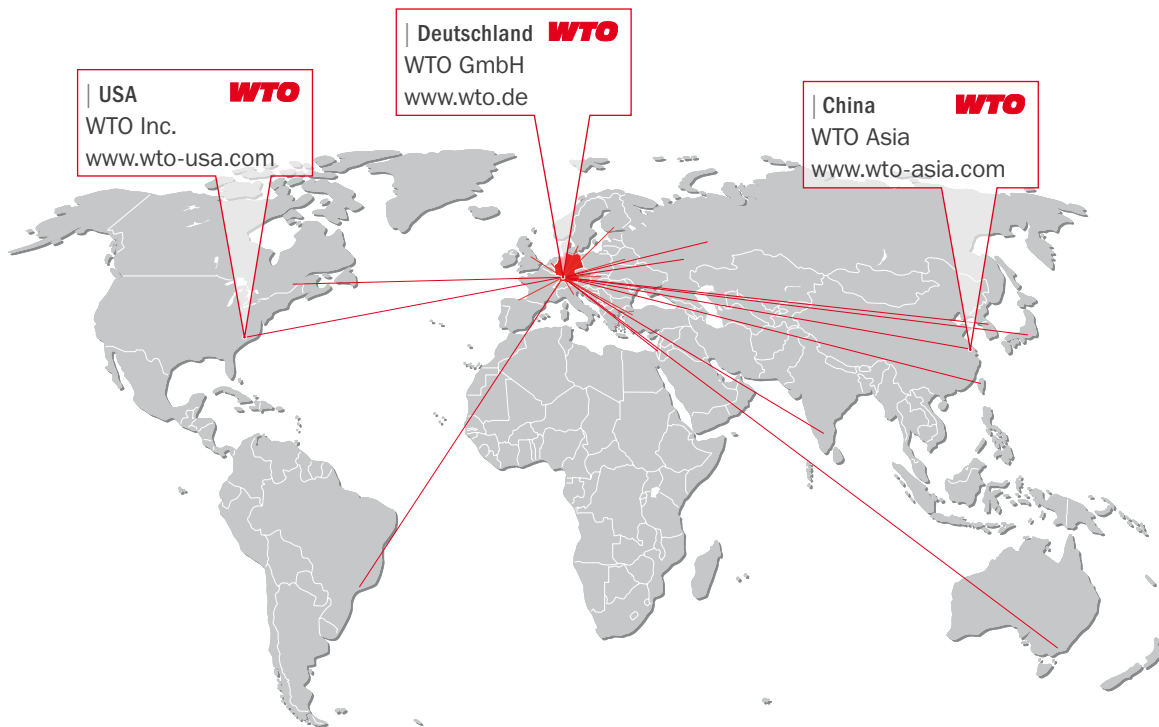


Bestell-Nr. 96394

Externer Kühlschmierstoff-Anschluss



Bestell-Nr. 91749



WTO GmbH
Auf der oberen Au 45
77797 Ohlsbach
Germany

WTO USA
13900 S Lakes Dr Ste F
Charlotte NC 28273-7119
USA

WTO Asia
Unit 756A, Tower 3
German Center
No. 88 Keyuan Road
Pudong
201203 Shanghai
China

Vertriebspartner – Kompetente Beratung vor Ort

| **Australien**
Dimac Tooling Ltd.
sales@dimac.com.au

| **Frankreich**
Utilis France Sàrl
contact@utilis.com

| **Korea**
WTO Korea Office
is.chon@wto-korea.com

| **Slowakei**
ALBA precision s.r.o.
albaprecision@albaprecision.sk

| **Belarus**
JSC „PMI GROUP“
tool@pmi.by

| **Großbritannien**
Cutwel Ltd.
sales@cutwel.net

| **Niederlande**
Klein Tooling B.V.
mail@kleintooling.nl

| **Spanien**
ITALMATIC, S.A.
italmatic@italmatic.es

| **Brasilien**
TF2
tfdois@tfdois.com.br

| **Indien**
A.H. Rao
ahr.rao@gmail.com

| **Norwegen**
Helge Karlsen Verktøy og Maskin AS
hkvm@hkvm.no

| **Taiwan**
KAIKO Enterprise Co. Ltd.
info@kaiko.com.tw

| **China**
Shanghai Gangde
m.wang@wto-asia.com

| **Israel**
E.Y.A.R. Ltd.
yehoshua@eyar.co.il

| **Russland**
Haltec Ltd.
info@haltec.ru

| **Türkei**
MYK CNC MAKINA SAN. VE
mehmet.karaman@mykcnc.com.tr

| **Dänemark**
Tool-part
cj@tool-part.dk

| **Italien**
Prymark srl
commerciale@prymark.it

| **Russland**
OTS-Technology Ltd.
sales@otst.ru

| **Tschechien**
ALBA precision, spol. s.r.o.
info@albaprecision.cz

| **Finnland**
Suomen Terätuonti Oy
myynti@stt.as

| **Japan**
NK Works Co. Ltd.
k_samba@nk-works.co.jp

| **Schweden**
Komet Scandinavia AB
scandinavia@kometgroup.com

| **Ukraine**
„LLC“ SPA Stankopromimport
info@phoenix-ua.com

| **Frankreich**
Société Jung
info@r-jung.com

| **Kanada**
Mittmann Industrial Inc.
info@mittmann.com

| **Schweiz**
Utilis AG
info@utilis.com