

Neu! New! Nouveau!

Neue Artikel 2021

New items 2021

Nouveautés 2021

First Class
Professional Quality



Toolholders DIN 69871

Porte-outils DIN 69871

1



Hydro-Dehnspannfutter
Hydraulic expansion chucks
Mandrins expansibles hydrauliques

DIN 69871 AD/B $\leq 0,003$ $G6,3$ 15.000 min^{-1}

Bestell-Nr. Order no. / Référence	Abmessung Size / Dimension	Euro
302.H06 *	SK 30 - 06 - 60	280,00
302.H08 *	SK 30 - 08 - 64	280,00
302.H10 *	SK 30 - 10 - 72	280,00
302.H12 *	SK 30 - 12 - 72	280,00
302.H14 *	SK 30 - 14 - 72	280,00
302.H16 *	SK 30 - 16 - 90	280,00
302.H18 *	SK 30 - 18 - 90	280,00
302.H20 *	SK 30 - 20 - 90	280,00
403.H06	SK 40 - 06 - 68	269,00
403.H08	SK 40 - 08 - 68	269,00
403.H10	SK 40 - 10 - 72	269,00
403.H12	SK 40 - 12 - 77	269,00
403.H14	SK 40 - 14 - 77	269,00
403.H16	SK 40 - 16 - 80	269,00
403.H18	SK 40 - 18 - 80	269,00
403.H20	SK 40 - 20 - 82	269,00
403.H25	SK 40 - 25 - 117	292,00
403.H32	SK 40 - 32 - 117	292,00
403.H06.1	SK 40 - 06 - 110	308,00
403.H08.1	SK 40 - 08 - 110	308,00
403.H10.1	SK 40 - 10 - 110	308,00
403.H12.1	SK 40 - 12 - 110	308,00
403.H14.1	SK 40 - 14 - 110	308,00
403.H16.1	SK 40 - 16 - 110	308,00
403.H18.1	SK 40 - 18 - 110	308,00
403.H20.1	SK 40 - 20 - 110	308,00

* Form AD | * Form AD | * Forme AD



Hydro-Dehnspannfutter
Hydraulic expansion chucks
Mandrins expansibles hydrauliques

DIN 69871 AD/B $\leq 0,003$ $G6,3$ 15.000 min^{-1}

Bestell-Nr. Order no. / Référence	Abmessung Size / Dimension	Euro
503.H06	SK 50 - 06 - 68	384,00
503.H08	SK 50 - 08 - 68	384,00
503.H10	SK 50 - 10 - 72	384,00
503.H12	SK 50 - 12 - 77	384,00
503.H14	SK 50 - 14 - 77	384,00
503.H16	SK 50 - 16 - 80	384,00
503.H18	SK 50 - 18 - 80	384,00
503.H20	SK 50 - 20 - 82	384,00
503.H25	SK 50 - 25 - 87	409,00
503.H32	SK 50 - 32 - 91	409,00
503.H06.1	SK 50 - 06 - 110	441,00
503.H08.1	SK 50 - 08 - 110	441,00
503.H10.1	SK 50 - 10 - 110	441,00
503.H12.1	SK 50 - 12 - 110	441,00
503.H14.1	SK 50 - 14 - 110	441,00
503.H16.1	SK 50 - 16 - 110	441,00
503.H18.1	SK 50 - 18 - 110	441,00
503.H20.1	SK 50 - 20 - 110	441,00
503.H25.1	SK 50 - 25 - 110	441,00
503.H32.1	SK 50 - 32 - 110	441,00



Hydro-Dehnspannfutter
mit Zylinderschaft
Hydraulic expansion chucks for
tool shanks
Mandrins expansibles hydrauliques
pour queues cylindriques

Bestell-Nr. Order no. / Référence	Abmessung Size / Dimension	Euro
120.H12.12	12 - 12 - 100	351,00
120.H20.12	20 - 12 - 100	351,00
120.H20.16	20 - 16 - 100	351,00
120.H20.20	20 - 20 - 100	351,00
120.H32.12	32 - 12 - 140	351,00
120.H32.16	32 - 16 - 140	351,00
120.H32.20	32 - 20 - 140	351,00

Toolholders JIS B 6339 (MAS 403 BT)

Porte-outils JIS B 6339 (MAS 403 BT)



Hydro-Dehnspannfutter
Hydraulic expansion chucks
Mandrins expansibles hydrauliques



Bestell-Nr. Order no. / Référence	Abmessung Size / Dimension	Euro
305.H06*	BT 30 - 06 - 60	280,00
305.H08*	BT 30 - 08 - 64	280,00
305.H10*	BT 30 - 10 - 64	280,00
305.H12*	BT 30 - 12 - 72	280,00
305.H14*	BT 30 - 14 - 70	280,00
305.H16*	BT 30 - 16 - 90	280,00
305.H18*	BT 30 - 18 - 90	280,00
305.H20*	BT 30 - 20 - 90	280,00
405.H06	BT 40 - 06 - 90	269,00
405.H08	BT 40 - 08 - 90	269,00
405.H10	BT 40 - 10 - 90	269,00
405.H12	BT 40 - 12 - 90	269,00
405.H14	BT 40 - 14 - 90	269,00
405.H16	BT 40 - 16 - 90	269,00
405.H18	BT 40 - 18 - 90	269,00
405.H20	BT 40 - 20 - 90	269,00
405.H25	BT 40 - 25 - 90	292,00
405.H32	BT 40 - 32 - 110	292,00
405.H06.1	BT 40 - 06 - 150	362,00
405.H08.1	BT 40 - 08 - 150	362,00
405.H10.1	BT 40 - 10 - 150	362,00
405.H12.1	BT 40 - 12 - 150	362,00
405.H14.1	BT 40 - 14 - 150	362,00
405.H16.1	BT 40 - 16 - 150	362,00
405.H18.1	BT 40 - 18 - 150	362,00
405.H20.1	BT 40 - 20 - 150	362,00
405.H25.1	BT 40 - 25 - 150	390,00
405.H32.1	BT 40 - 32 - 150	390,00

* Form AD | * Form AD | * Forme AD



Hydro-Dehnspannfutter
Hydraulic expansion chucks
Mandrins expansibles hydrauliques



Bestell-Nr. Order no. / Référence	Abmessung Size / Dimension	Euro
505.H06	BT 50 - 06 - 110	384,00
505.H08	BT 50 - 08 - 110	384,00
505.H10	BT 50 - 10 - 110	384,00
505.H12	BT 50 - 12 - 110	384,00
505.H14	BT 50 - 14 - 110	384,00
505.H16	BT 50 - 16 - 110	384,00
505.H18	BT 50 - 18 - 110	384,00
505.H20	BT 50 - 20 - 110	384,00
505.H25	BT 50 - 25 - 110	409,00
505.H32	BT 50 - 32 - 110	409,00

2



Nachträgliches Erodieren
von 2 Kühlkanalbohrungen bei Frä-
seraufnahmen und Schrumpffutter
Supplementary eroding of 2 cooling chan-
nels for end mill and shrink fit holders
Éroder supplémentaire de 2
canaux d'arrosage pour portes-fraises et
mandrins de frettage

Bestell-Nr. Order no. / Référence	Euro
U.KKB	42,00

K Werkzeugaufnahmen DIN 69893 / ISO 12164 (HSK-A)

Toolholders DIN 69893 / ISO 12164 (HSK-A)

Porte-outils DIN 69893 / ISO 12164 (HSK-A)



Hydro-Dehnspannfutter
Hydraulic expansion chucks
Mandrins expansibles hydrauliques

ISO 12164-1
(DIN 69893-1)

HSK - A

$\nearrow \leq 0,003$

G6,3
15.000 min⁻¹

Bestell-Nr. Order no. / Référence	Abmessung Size / Dimension	Euro
A63.H06	HSK 63 - 06 - 80	290,00
A63.H08	HSK 63 - 08 - 80	290,00
A63.H10	HSK 63 - 10 - 85	290,00
A63.H12	HSK 63 - 12 - 90	290,00
A63.H14	HSK 63 - 14 - 90	290,00
A63.H16	HSK 63 - 16 - 95	290,00
A63.H18	HSK 63 - 18 - 95	290,00
A63.H20	HSK 63 - 20 - 100	290,00
A63.H25	HSK 63 - 25 - 120	314,00
A63.H32	HSK 63 - 32 - 125	314,00

A63.H06.1	HSK 63 - 06 - 150	373,00
A63.H08.1	HSK 63 - 08 - 150	373,00
A63.H10.1	HSK 63 - 10 - 150	373,00
A63.H12.1	HSK 63 - 12 - 150	373,00
A63.H14.1	HSK 63 - 14 - 150	373,00
A63.H16.1	HSK 63 - 16 - 150	373,00
A63.H18.1	HSK 63 - 18 - 150	373,00
A63.H20.1	HSK 63 - 20 - 150	373,00
A63.H25.1	HSK 63 - 25 - 150	395,00



Hydro-Dehnspannfutter
Hydraulic expansion chucks
Mandrins expansibles hydrauliques

ISO 12164-1
(DIN 69893-1)

HSK - A

$\nearrow \leq 0,003$

G6,3
15.000 min⁻¹

Bestell-Nr. Order no. / Référence	Abmessung Size / Dimension	Euro
A100.H06	HSK 100 - 06 - 85	350,00
A100.H08	HSK 100 - 08 - 85	350,00
A100.H10	HSK 100 - 10 - 90	350,00
A100.H12	HSK 100 - 12 - 95	350,00
A100.H14	HSK 100 - 14 - 95	350,00
A100.H16	HSK 100 - 16 - 100	350,00
A100.H18	HSK 100 - 18 - 100	350,00
A100.H20	HSK 100 - 20 - 105	350,00
A100.H25	HSK 100 - 25 - 115	375,00
A100.H32	HSK 100 - 32 - 120	375,00

5

Werkzeugaufnahmen DIN 69893 (HSK-F)

Toolholders DIN 69893 / ISO 12164 (HSK-F)

Porte-outils DIN 69893 / ISO 12164 (HSK-F)



Hydro-Dehnspannfutter
Hydraulic expansion chucks
Mandrins expansibles hydrauliques

ISO 12164-1
(DIN 69893-1)

HSK - F

$\nearrow \leq 0,003$

G2,5
25.000 min⁻¹

Bestell-Nr. Order no. / Référence	Abmessung Size / Dimension	Euro
F63.H06	HSK 63 - 06 - 100	319,00
F63.H08	HSK 63 - 08 - 100	319,00
F63.H10	HSK 63 - 10 - 100	319,00
F63.H12	HSK 63 - 12 - 100	319,00
F63.H14	HSK 63 - 14 - 100	319,00
F63.H16	HSK 63 - 16 - 100	319,00
F63.H18	HSK 63 - 18 - 100	319,00
F63.H20	HSK 63 - 20 - 100	319,00
F63.H25	HSK 63 - 25 - 120	339,00
F63.H32	HSK 63 - 32 - 125	339,00

Toolholders Dual contact
Porte-outils Contact direct



Hydro-Dehnspannfutter
Hydraulic expansion chucks
Mandrins expansibles hydrauliques

JIS B 6339 AD/B $\sqrt{\text{Ra}} \leq 0,003$ G6,3 15.000 min⁻¹

Bestell-Nr. <i>Order no. / Référence</i>	Abmessung <i>Size / Dimension</i>	Euro
DC.305.H06*	BT 30 - 06 - 60	372,00
DC.305.H08*	BT 30 - 08 - 64	372,00
DC.305.H10*	BT 30 - 10 - 64	372,00
DC.305.H12*	BT 30 - 12 - 72	372,00
DC.305.H14*	BT 30 - 14 - 70	372,00
DC.305.H16*	BT 30 - 16 - 90	372,00
DC.305.H18*	BT 30 - 18 - 90	372,00
DC.305.H20*	BT 30 - 20 - 90	372,00
DC.405.H06	BT 40 - 06 - 90	372,00
DC.405.H08	BT 40 - 08 - 90	372,00
DC.405.H10	BT 40 - 10 - 90	372,00
DC.405.H12	BT 40 - 12 - 90	372,00
DC.405.H14	BT 40 - 14 - 90	372,00
DC.405.H16	BT 40 - 16 - 90	372,00
DC.405.H18	BT 40 - 18 - 90	372,00
DC.405.H20	BT 40 - 20 - 90	372,00
DC.405.H25	BT 40 - 25 - 90	405,00
DC.405.H32	BT 40 - 32 - 110	405,00

* Form AD | * Form AD | * Forme AD



Kontrolldorne
Test arbors
Mandrins de contrôle

JIS B 6339 Form A $\sqrt{\text{Ra}} \leq 0,003$

Bestell-Nr. <i>Order no. / Référence</i>	Abmessung <i>Size / Dimension</i>	Euro
DC.305.18.32	BT 30 - 32 - 300	480,00



Reduzierungen für Hydrodehnspannfutter für innere Kühlmittelzufuhr, mit Kühlkanälen entlang der Bohrung
Reduction sleeves for hydraulic expansion chucks for internal coolant supply with coolant channels along the boring
Douilles de réduction pour mandrins expansibles hydrauliques pour arrosage centrale avec canaux d'arrosage le long de l'alésage

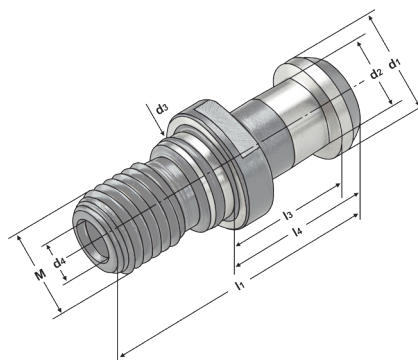
Bestell-Nr. <i>Order no. / Référence</i>	Abmessung <i>Size / Dimension</i>	Euro
RDC20.030	20 - 3	97,00
RDC20.040	20 - 4	97,00
RDC20.050	20 - 5	97,00
RDC20.060	20 - 6	74,00
RDC20.080	20 - 8	74,00
RDC20.100	20 - 10	74,00
RDC20.120	20 - 12	74,00
RDC20.140	20 - 14	74,00
RDC20.160	20 - 16	74,00
RDC25.030	25 - 3	79,00
RDC25.040	25 - 4	79,00
RDC25.050	25 - 5	79,00
RDC25.060	25 - 6	79,00
RDC25.080	25 - 8	79,00
RDC25.100	25 - 10	79,00
RDC25.120	25 - 12	79,00
RDC25.140	25 - 14	79,00
RDC25.160	25 - 16	79,00
RDC25.180	25 - 18	79,00
RDC25.200	25 - 20	79,00
RDC32.030	32 - 3	113,00
RDC32.040	32 - 4	113,00
RDC32.050	32 - 5	113,00
RDC32.060	32 - 6	102,00
RDC32.080	32 - 8	102,00
RDC32.100	32 - 10	102,00
RDC32.120	32 - 12	102,00
RDC32.140	32 - 14	102,00
RDC32.160	32 - 16	102,00
RDC32.180	32 - 18	102,00
RDC32.200	32 - 20	102,00
RDC32.250	32 - 25	102,00



Anzugsbolzen ähnlich DIN 69872 A, um 3 mm verlängert

Pull studs similar to DIN 69872 A, lengthened by 3 mm

Tirettes ressemblant à DIN 69872 A, allongée par 3 mm



Bestell-Nr.	CRKS	OAL	LF	LB_1	LB_2	BD_1	BD_2	BD_3	BD_4	CND	BHTA	DRVS	Euro
Order no. / Réf.	M	l ₁	l ₂	l ₃		d ₁	d ₂		d ₃	d ₄	α	Type	
402.20.16.21	M16	54	29	23	7	19	14	23	17	7,0	15°	19	10,00
402.20.16.24	M16	54	29	23	7	19	14	23	17	4,0	15°	19	Okuma 14,00

Form A (mit Durchgangsbohrung, inkl. O-Ring)

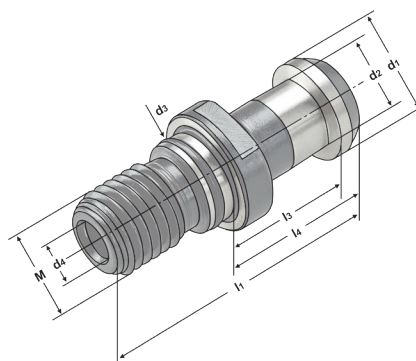
Form A (with drill through, incl. O-ring)

Forme A (percée, avec joint torique)

Anzugsbolzen Mori Seiki mit O-Ring in der Bohrung

Pull studs Mori Seiki with O-Ring in the hole

Tirettes Mori Seiki avec joint torique dans l'alésage



Bestell-Nr.	CRKS	OAL	LF	LB_1	LB_2	BD_1	BD_2	BD_3	BD_4	CND	BHTA	DRVS	Euro
Order no. / Réf.	M	l ₁	l ₂	l ₃		d ₁	d ₂		d ₃	d ₄	α		
402.20.16.25	M16	54	29	23	7	19	14	23	17	7,0	15°	19	14,00
402.20.16.26	M16	54	26	20	7	19	14	23	17	7,0	15°	19	14,00

Form A (mit Durchgangsbohrung, inkl. O-Ring)

Form A (with drill through, incl. O-ring)

Forme A (percée, avec joint torique)

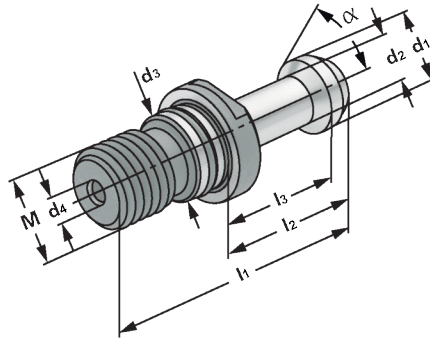
Accessories · Pull studs

Accessoires · Tirettes

Anzugsbolzen BT/SK30 für Fanuc Robodrill + Brother + Dual contact

Pull studs BT/SK30 for Fanuc Robodrill + Brother + dual contact

Tirettes BT/SK30 pour Fanuc Robodrill + Brother + dual contact



Bestell-Nr.	CRKS	OAL	LF	LB_1	LB_2	BD_1	BD_2	BD_3	BD_4	CND	BHTA	DRVS	Euro		
Order no. / Réf.	M	α	l_1	l_2	l_3	d_1	d_2	d_3	d_4	α	Type				
305.20.12.25	M12	45°	43,6	23,6	18,6	5	11	8	16,5	13	4	45°	13	Fanuc	18,00
305.20.12.26*	M12	60°	43	23	18	5,5	11	7,5	16,5	12,5	2,5	60°	13	Brother	18,00
305.20.12.27	M12	45°	43	23	18	5,5	11	8	16,5	12,5	4	45°	13	Dual contact	18,00

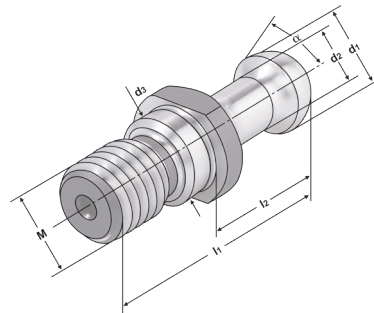
Mit Durchgangsbohrung, inkl. O-Ring
With drill through, incl. O-ring
Percée, avec joint torique

*Mit Durchgangsbohrung, ohne O-Ring
*With drill through, without O-ring
*Ppercée, sans joint torique

Anzugsbolzen Biesse / Leuco

Pull studs Biesse / Leuco

Tirettes Biesse / Leuco



Bestell-Nr.	CRKS	OAL	LF	BD_1	BD_2	BD_4	BHTA	Euro
Order no. / Réf.	M	l_1	l_2	d_1	d_2	d_3		
302.20.12.25	M12	44	24	12	8	13	R3,2	14,00

Accessories · Pull studs

Accessoires · Tirettes



Einsätze mit Rutschkupplung
Adaptors with clutch
Adaptateurs avec limiteur de couple

Bestell-Nr. Order no. / Référence	Abmessung Size / Dimension	Euro
16.11.228	Gr. 1 M2 - 2,8 × 2,1	35,00
16.11.2528	Gr. 1 M2,5 - 2,8 × 2,1	35,00



Einsätze ohne Rutschkupplung
Adaptors without clutch
Adaptateurs sans limiteur de couple

Bestell-Nr. Order no. / Référence	Abmessung Size / Dimension	Euro
16.01.2821	Gr. 1 2,8 × 2,1	16,00



Schnellwechsel-Einsätze für Gewindeschneidfutter im Holzkasten
Quick change adaptors for tapping chucks in wooden box
Adaptateurs à changement rapide pour mandrins de taraudage dans coffret en bois

Bestell-Nr. Order no. / Référence	Abmessung Size / Dimension	Euro
701.16.01-S	Ohne Rutschkupplung <i>without clutch</i> sans limiteur de couple - 9 Einsätze - Gr. 1 3,5x2,7 - 4x3 - 4,5x3,4 - 6x4,9 - 7x5,5 - 8x6,2 - 9x7 - 10x8 - 11x9	164,00
701.16.02-S	Ohne Rutschkupplung <i>without clutch</i> sans limiteur de couple - 10 Einsätze - Gr. 2 6x4,9 - 7x5,5 - 8x6,2 - 9x7 - 10x8 - 11x9 - 12x9 - 14x11 - 16x12 - 18x14,5	260,00
701.16.03-S	Ohne Rutschkupplung <i>without clutch</i> sans limiteur de couple - 9 Einsätze - Gr. 3 11x9 - 12x9 - 14x11 - 16x12 - 18x14,5 - 20x16 - 22x18 - 25x20 - 28x22	470,00
701.16.11-S	Mit Rutschkupplung <i>with clutch</i> avec limiteur de couple - 10 Einsätze - Gr. 1 - M3/M14 M3 - M3,5 - M4 - M5 - M6 - M8 - M10 - M10 - M12 - M14	370,00
701.16.12-S	Mit Rutschkupplung <i>with clutch</i> avec limiteur de couple - 11 Einsätze - Gr. 2 - M5/M22 M5 - M6 - M8 - M10 - M10 - M12 - M14 - M16 - M18 - M20 - M22	570,00
701.16.13-S	Mit Rutschkupplung <i>with clutch</i> avec limiteur de couple - 10 Einsätze - Gr. 3 - M14/M36 M14 - M16 - M18 - M20 - M22 - M24 - M27 - M30 - M33 - M36	1060,00



Holzkästen, leer
Wooden boxes, empty
Coffrets en bois, vides

Bestell-Nr. Order no. / Réf.	Abmessung Size / Dimension	Euro
701.G01	Gr. 1 - 16.01./16.11.	65,00
701.G02	Gr. 2 - 16.02./16.12.	65,00
701.G03	Gr. 3 - 16.03./16.1.	79,00

Accessories · Pull studs

Accessoires · Tirettes

CNC Werkzeugwagen

System 1

Trolley for CNC toolholders

Chariot pour porte-outils CNC



CNC-Werkzeugwagen inkl. Werkzeugaufnahmeträger und Einsätze
Trolley for CNC toolholders incl. tool carrier and inserts

Chariots pour porte-outils CNC incl. support pour porte-outils et inserts

Bestell-Nr. Order no. / Référence	Abmessung Size / Dimension	Einsätze inserts / inserts	Euro
784.01.30*	SK 30	40	798,00
784.01.40*	SK 40	32	783,00
784.01.50*	SK 50	24	735,00
784.02.63*	HSK 63	28	751,00

*zzgl. Speditionskosten

*extra shipping costs

*frais de port supplémentaires



CNC-Werkzeuggestell inkl. Einsätze

Stand for CNC toolholders incl. inserts

Étagère pour porte-outils CNC incl. inserts

Bestell-Nr. Order no. / Référence	Abmessung Size / Dimension	Einsätze inserts / inserts	Euro
781.01.30	SK 30	8	85,00
781.01.40	SK 40	7	74,00
781.01.50	SK 50	5	74,00
781.02.63	HSK 63	6	74,00



CNC-Werkzeugeinsätze

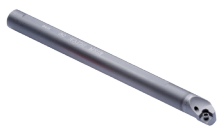
CNC-inserts

Inserts pour porte-outils CNC

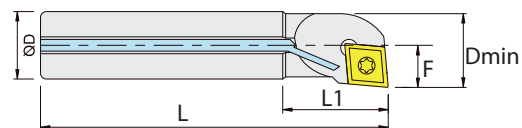
Bestell-Nr. Order no. / Référence	Abmessung Size / Dimension	Euro
782.01.30	SK 30	5,00
782.01.40	SK 40	5,00
782.01.50	SK 50	5,00
782.02.63	HSK 63	5,00

Cutting tools

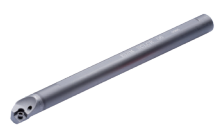
Outils de coupant



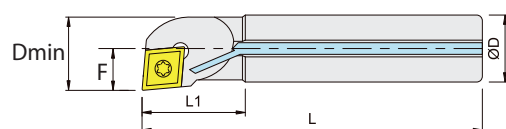
Vollhartmetall Bohrstanzen SCLC L links
 Carbide boring bars SCLC L left
 Barres d'alésage en carbure SCLC L gauche



Bestell Nr. Order no. Référence	Wendepatte Inserts Plaquettes	DCONMS ØD	WF F	OAL L	LDRED L1	DMIN Dmin	Euro
E16Q.SCLC.L09	CCMT / CCGT 09T3...	16	7	180	20	14	264,00
E16R.SCLC.L09	CCMT / CCGT 09T3...	16	11	200	27	18	294,00
E20R.SCLC.L09	CCMT / CCGT 09T3...	20	13	200	27	23	546,00
E20S.SCLC.L09	CCMT / CCGT 09T3...	20	13	250	27	23	591,00



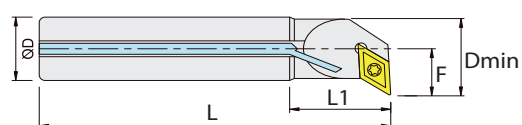
Vollhartmetall Bohrstanzen SCLC R rechts
 Carbide boring bars SCLC R right
 Barres d'alésage en carbure SCLC R droite



Bestell Nr. Order no. Référence	Wendepatte Inserts Plaquettes	DCONMS ØD	WF F	OAL L	LDRED L1	DMIN Dmin	Euro
E16Q.SCLC.R09	CCMT / CCGT 09T3...	16	7	180	20	14	264,00
E16R.SCLC.R09	CCMT / CCGT 09T3...	16	11	200	27	18	294,00
E20R.SCLC.R09	CCMT / CCGT 09T3...	20	13	200	27	23	546,00
E20S.SCLC.R09	CCMT / CCGT 09T3...	20	13	250	27	23	591,00



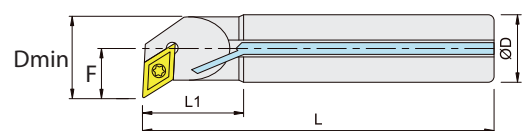
Vollhartmetall Bohrstanzen SDUC L links
 Carbide boring bars SDUC L left
 Barres d'alésage en carbure SDUC L gauche



Bestell Nr. Order no. Référence	Wendepatte Inserts Plaquettes	DCONMS ØD	WF F	OAL L	LDRED L1	DMIN Dmin	Euro
E16Q.SDUC.L07	DCMT-DCGT 0702..	16	11,5	180	25	20	264,00
E16R.SDUC.L07	DCMT-DCGT 0702..	16	11,5	200	25	20	294,00
E20R.SDUC.L11	DCMT-DCGT 11T3..	20	16,5	200	30	27	546,00
E20S.SDUC.L11	DCMT-DCGT 11T3..	20	16,5	250	30	27	591,00



Vollhartmetall Bohrstanzen SDUC R rechts
 Carbide boring bars SDUC R right
 Barres d'alésage en carbure SDUC R droite



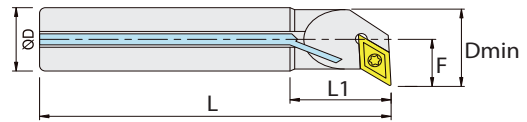
Bestell Nr. Order no. Référence	Wendepatte Inserts Plaquettes	DCONMS ØD	WF F	OAL L	LDRED L1	DMIN Dmin	Euro
E16Q.SDUC.R07	DCMT-DCGT 0702..	16	11,5	180	25	20	264,00
E16R.SDUC.R07	DCMT-DCGT 0702..	16	11,5	200	25	20	294,00
E20R.SDUC.R11	DCMT-DCGT 11T3..	20	16,5	200	30	27	546,00
E20S.SDUC.R11	DCMT-DCGT 11T3..	20	16,5	250	30	27	591,00

Cutting tools

Outils de coupant



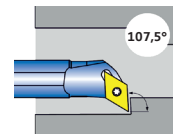
Vollhartmetall Bohrstangen SDQC L links
Carbide boring bars SDQC L left
 Barres d'alésage en carbure SDQC L gauche



Bestell Nr. Order no. Référence	Wendepatte Inserts Plaquettes	DCONMS ØD	WF F	OAL L	LDRED L1	DMIN Dmin	Euro
E08K.SDQC.L07	DCMT-DCGT 0702..	8	7	125	20	11,5	132,00
E10K.SDQC.L07	DCMT-DCGT 0702..	10	8	125	20	13	139,00
E12M.SDQC.L07	DCMT-DCGT 0702..	12	9	150	20	16	159,00
E16Q.SDQC.L07	DCMT-DCGT 0702..	16	11,5	180	25	20	264,00
E16R.SDQC.L07	DCMT-DCGT 0702..	16	11,5	200	25	20	294,00
E20R.SDQC.L11	DCMT-DCGT 11T3..	20	14,5	200	30	25	546,00
E20S.SDQC.L11	DCMT-DCGT 11T3..	20	14,5	250	30	25	591,00



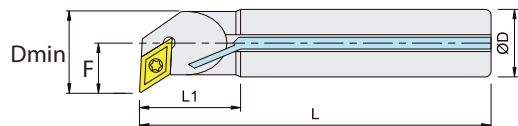
Vollhartmetall Bohrstangen Satz SDQC L links
Carbide boring bars set SDQC L left
 Jeu de barres d'alésage en carbure SDQC L gauche



Bestell Nr. Order no. Référence	Satz beinhaltet Set consist of Jeu composé	Euro
SET.E.SDQC.L07	E08K.SDQC.L07 E10K.SDQC.L07 E12M.SDQC.L07	420,00



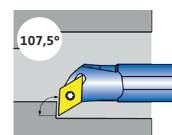
Vollhartmetall Bohrstangen SDQC R rechts
Carbide boring bars SDQC R right
 Barres d'alésage en carbure SDQC R droite



Bestell Nr. Order no. Référence	Wendepatte Inserts Plaquettes	DCONMS ØD	WF F	OAL L	LDRED L1	DMIN Dmin	Euro
E08K.SDQC.R07	DCMT-DCGT 0702..	8	7	125	20	11,5	132,00
E10K.SDQC.R07	DCMT-DCGT 0702..	10	8	125	20	13	139,00
E12M.SDQC.R07	DCMT-DCGT 0702..	12	9	150	20	16	159,00
E16Q.SDQC.R07	DCMT-DCGT 0702..	16	11,5	180	25	20	264,00
E16R.SDQC.R07	DCMT-DCGT 0702..	16	11,5	200	25	20	294,00
E20R.SDQC.R11	DCMT-DCGT 11T3..	20	14,5	200	30	25	546,00
E20S.SDQC.R11	DCMT-DCGT 11T3..	20	14,5	250	30	25	591,00



Vollhartmetall Bohrstangen Satz SDQC R rechts
Carbide boring bars set SDQC R right
 Jeu de barres d'alésage en carbure SDQCR droite



Bestell Nr. Order no. Référence	Satz beinhaltet Set consist of Jeu composé	Euro
SET.E.SDQC.R07	E08K.SDQC.R07 E10K.SDQC.R07 E12M.SDQC.R07	420,00



Mehr Produkte und Informationen finden Sie in unserem Hauptkatalog.
Please check our catalogue for more products and detailed information.
Vous trouvez plus de produits et d'information dans notre catalogue général.

KEMMLER
Präzisionswerkzeuge GmbH
Lange Str. 101
DE - 72116 Mössingen
Telefon: +49 7473 92408-0
Telefax: +49 7473 92408-20
info@kemmler-tools.de
www.kemmler-tools.de
facebook.com/kemmler

Ihr Fachhändler - Your specialist dealer - Votre spécialiste



facebook.com/kemmler



www.kemmler-tools.de