

WHISPERLINE
ANTI-VIBRATION

Werkzeugaufnahmen für WHISPERLINE- TURN-Bohrstangen



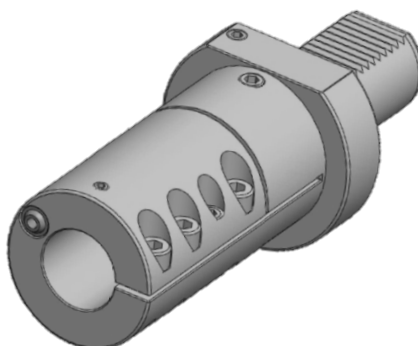
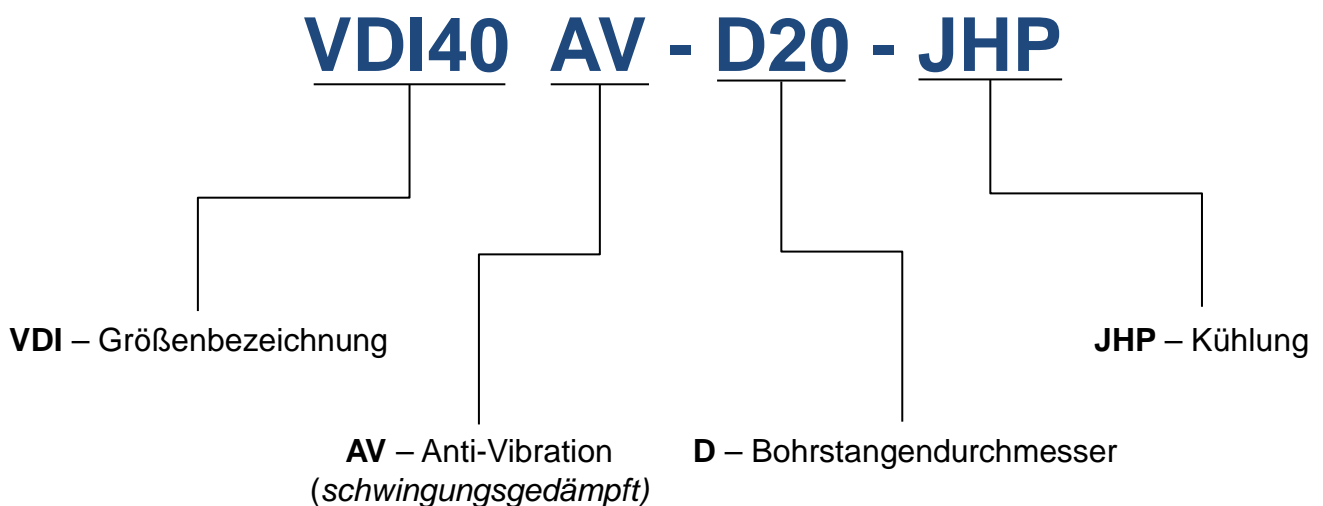
NEU

ISCAR ergänzt sein Halterprogramm für WHISPERLINE-TURN-Bohrstangen. Ab sofort sind VDI-Grundhalter mit Vollmantelspannung für die WHISPERLINE-TURN-Bohrstangen verfügbar. Außerdem sind Block-Tools und passende Reduzierhülsen erhältlich.

VDI – Aufnahmen

Um eine optimale Spannung und Funktion der WHISPERLINE-TURN-Bohrstangen sicherzustellen, wird eine Vollmantelspannung zwischen 3-4xD empfohlen. ISCAR bietet daher passende VDI-Grundhalter von VDI 30 bis VDI 60 an. Für eine optimale Kühlung sind die VDI-Grundhalter mit einer Innen- und Außenkühlung ausgestattet.

Bezeichnungsschlüssel VDI-Grundaufnahme:



Block-Tools

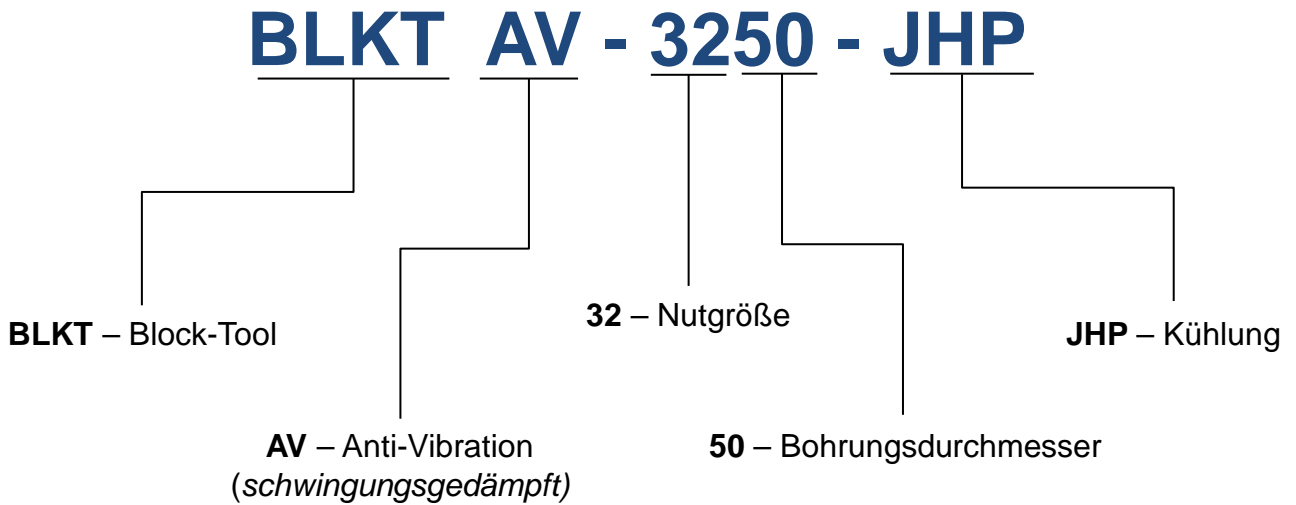
Darüber hinaus werden Block-Tools mit passenden Reduzierhülsen angeboten.
Die Block-Tools sind für folgende Maschinen geeignet:

Nutgröße 25 mm für DMG MORI CTX450ECO und CTX510ECO mit VDI40

Nutgröße 32 mm für DMG MORI CTX620, CTX650ECO und BETA2000 mit VDI50

Nutgröße 40 mm auf Anfrage

Bezeichnungsschlüssel Block-Tools



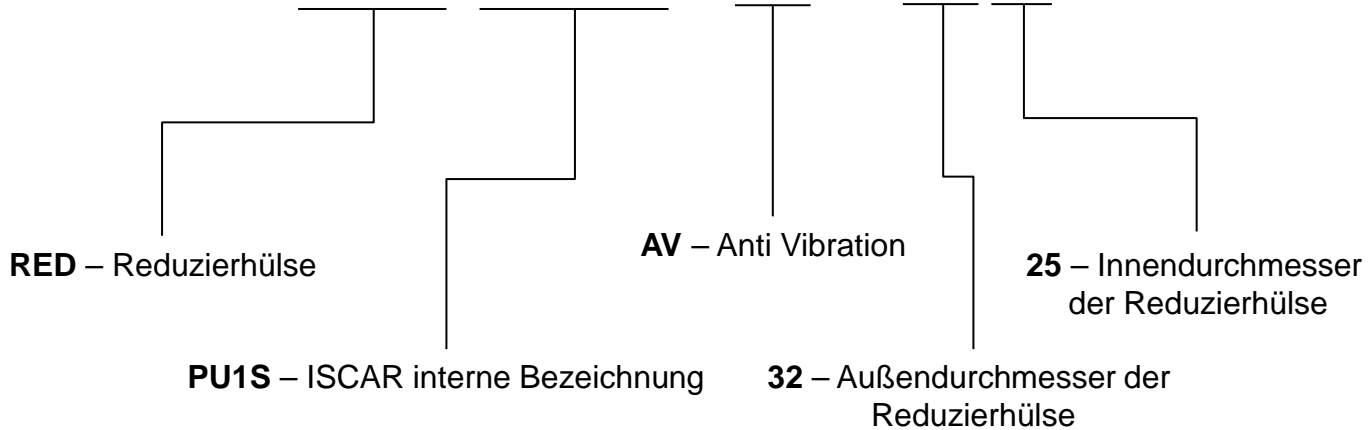
← zuschaltbare Außenkühlung

Reduzierhülsen

Die Reduzierhülsen sind sowohl für die Block-Tools als auch für die VDI-Halter geeignet.

Weitere Größen sind auf Anfrage erhältlich.

RED PU1S - AV - 3225

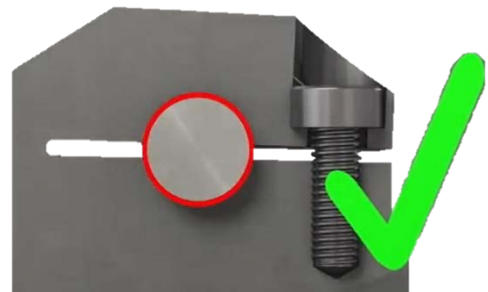


Warum sind Werkzeugaufnahmen mit Vollmantelspannung sinnvoll?

WHISPERLINE-TURN Bohrstangen bestehen aus einer Kombination aus Hilfsmasse-dämpfer und Fluiddämpfer. Damit dieser optimal arbeitet, muss der Dämpfungskörper angeregt werden. Dies funktioniert nur, wenn die Bohrstange stabil und formschlüssig gespannt wird.

Da eine Schraubenspannung (Bild links) nicht diese Bedingungen erfüllt, muss unbedingt eine Vollmantelspannung (Bild rechts) gewählt werden.

Auch der Einsatz von Hydrodehnspannfuttern kann zu einem negativen Ergebnis führen, da das Öl ebenfalls schwingungsdämpfend wirkt.



Mit freundlichen Grüßen

ISCAR Germany GmbH

Erich Timons
CTO

Mitglied der Geschäftsleitung

Mit freundlichen Grüßen

ISCAR Germany GmbH

Jonas von Kahlden
Produktspezialist

Preisliste

Artikelnummer	Artikelbezeichnung	Listenpreis in €	Verfügbarkeit
4728722	VDI30 AV-D16-JHP	109,42	ab Lager
4728833	VDI30 AV-D20-JHP	109,42	ab Lager
4728721	VDI30 AV-D25-JHP	121,33	ab Lager
4728834	VDI30 AV-D32-JHP	138,67	ab Lager
4728835	VDI40 AV-D16-JHP	121,33	ab Lager
4728836	VDI40 AV-D20-JHP	128,92	ab Lager
4728837	VDI40 AV-D25-JHP	146,25	ab Lager
4728838	VDI40 AV-D32-JHP	159,25	ab Lager
4728839	VDI40 AV-D40-JHP	174,42	ab Lager
4728840	VDI50 AV-D16-JHP	161,42	ab Lager
4728841	VDI50 AV-D20-JHP	163,58	ab Lager
4728842	VDI50 AV-D25-JHP	184,17	ab Lager
4728843	VDI50 AV-D32-JHP	203,67	ab Lager
4728844	VDI50 AV-D40-JHP	222,08	ab Lager
4728845	VDI50 AV-D50-JHP	226,42	ab Lager
4728846	VDI60 AV-D25-JHP	238,33	ab Lager
4728847	VDI60 AV-D32-JHP	249,17	ab Lager
4728848	VDI60 AV-D40-JHP	274,08	KW 18
4728849	VDI60 AV-D50-JHP	299,00	ab Lager
4728850	VDI60 AV-D60-JHP	327,17	ab Lager
4728851	BLKT AV-2540-JHP	1.012,92	ab Lager
4728852	BLKT AV-2550-JHP	1.126,67	KW 18
4728853	BLKT AV-3240-JHP	1.191,67	ab Lager
4728854	BLKT AV-3250-JHP	1.300,00	ab Lager
4728855	BLKT AV-3260-JHP	1.408,33	ab Lager
4728856	BLKT AV-3280-JHP	1.820,00	ab Lager
4728857	RED PU1S-AV-3225	102,92	KW 18
4728858	RED PU1S-AV-4032	108,33	KW 18
4728859	RED PU1S-AV-5040	119,17	KW 18
4728860	RED PU1S-AV-6050	138,67	KW 18

Rabattgruppe O1