



## ***MULTI-MASTER***

**Neue Vollhartmetallfräsköpfe für die  
Herstellung von Nuten für  
Sicherungsringe - inklusive Fasen**

## MULTI-MASTER

### NEU

#### Vollhartmetallfräsköpfe zur Erzeugung von Nuten für Sicherungsringe inklusive Fasen gemäß DIN 471/472.

ISCAR präsentiert neue **MM TS...C...**-Nutenfräsköpfe für den Nutbreitenbereich von 1,18 bis 3,25 mm. Die neuen Fräser erzeugen die Sicherungsnut sowie die Fasen gemäß DIN 471/472.

#### Verfügbare Durchmesser:

- 12,7 mm mit T05 **MULTI-MASTER**-Schnittstelle
- 22,5 mm mit T08 **MULTI-MASTER**-Schnittstelle

Beide Varianten verfügen über 6 Zähne und sind aus der zähen, PVD-beschichteten Schneidstoffsorte IC928 gefertigt, was eine sehr hohe Zerspanleistung sicherstellt.

Für **MM TS...C...**-Nutenfräsköpfe bestehen zahlreichen Adaptionmöglichkeiten mit **MULTI-MASTER**-Schäften.

#### Verfügbarkeit und Preise

Siehe Preisliste in der Anlage.

Mit freundlichen Grüßen

ISCAR Germany GmbH

Erich Timons  
CTO  
Mitglied der Geschäftsleitung

Mit freundlichen Grüßen

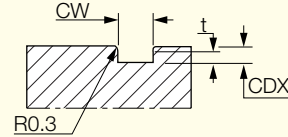
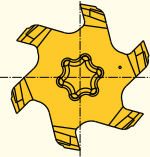
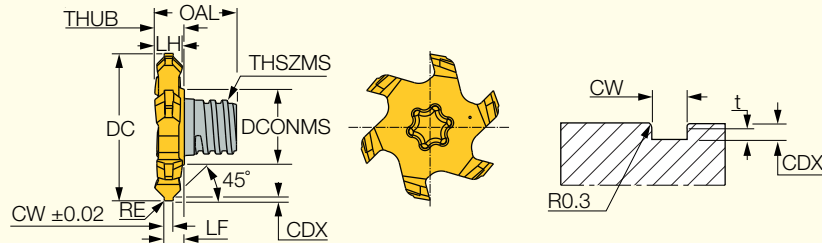
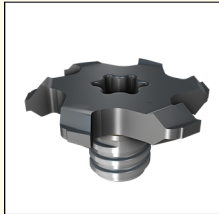
ISCAR Germany GmbH

Bernd Pfeuffer  
Produktspezialist

## MULTI-MASTER

### MM TS-C

Vollhartmetallfräsköpfe zur Herstellung von Nuten für Sicherungsringe - inklusive Fasen gemäß DIN 471/472

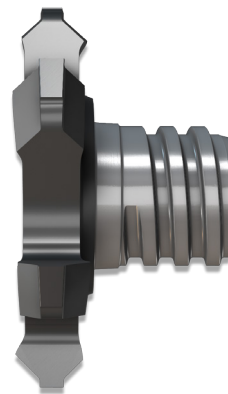
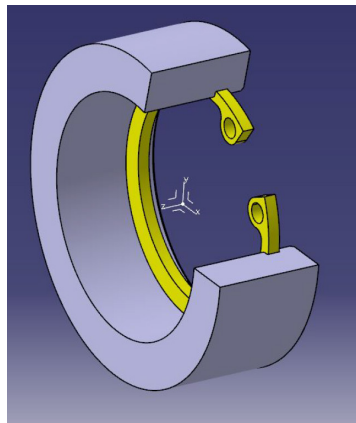


Bezeichnung	Abmessungen													IC928
	DC	CW	LF	t	CDX	RE	THUB	LH	NOF <sup>(1)</sup>	THSZMS	DCONMS	OAL	↙	
MM TS127C118T035-6T05	12.70	1.18	2.23	0.27	0.35	0.05	3.00	2.7	6	T05	7.70	10.10	T-20/3*	•
MM TS127C118T040-6T05	12.70	1.18	2.23	0.32	0.40	0.05	3.00	2.7	6	T05	7.70	10.10	T-20/3*	•
MM TS127C118T050-6T05	12.70	1.18	2.23	0.42	0.50	0.05	3.00	2.7	6	T05	7.70	10.10	T-20/3*	•
MM TS127C138T050-6T05	12.70	1.38	2.23	0.42	0.50	0.05	3.00	2.7	6	T05	7.70	10.10	T-20/3*	•
MM TS225C138T060-6T08	22.50	1.38	3.08	0.50	0.60	0.05	4.50	4.2	6	T08	11.70	12.40	T-40/3 L*	•
MM TS225C138T070-6T08	22.50	1.38	3.08	0.60	0.70	0.05	4.50	4.2	6	T08	11.70	12.40	T-40/3 L*	•
MM TS225C138T085-6T08	22.50	1.38	3.08	0.74	0.85	0.05	4.50	4.2	6	T08	11.70	12.40	T-40/3 L*	•
MM TS225C168T070-6T08	22.50	1.68	3.23	0.60	0.70	0.10	4.50	4.2	6	T08	11.70	12.40	T-40/3 L*	•
MM TS225C168T085-6T08	22.50	1.68	3.23	0.74	0.85	0.10	4.50	4.2	6	T08	11.70	12.40	T-40/3 L*	•
MM TS225C168T100-6T08	22.50	1.68	3.23	0.89	1.00	0.10	4.50	4.2	6	T08	11.70	12.40	T-40/3 L*	•
MM TS225C193T100-6T08	22.50	1.93	3.35	0.89	1.00	0.10	4.50	4.2	6	T08	11.70	12.40	T-40/3 L*	•
MM TS225C193T125-6T08	22.50	1.93	3.35	1.13	1.25	0.10	4.50	4.2	6	T08	11.70	12.40	T-40/3 L*	•
MM TS225C223T150-6T08	22.50	2.23	3.50	1.38	1.50	0.10	4.50	4.2	6	T08	11.70	12.40	T-40/3 L*	•
MM TS225C273T150-6T08	22.50	2.73	3.77	1.39	1.50	0.20	4.50	4.1	6	T08	11.70	12.40	T-40/3 L*	•
MM TS225C273T175-6T08	22.50	2.73	3.77	1.64	1.75	0.20	4.40	3.9	6	T08	11.70	12.30	T-40/3 L*	•
MM TS225C325T175-6T08	22.50	3.25	4.40	1.64	1.75	0.20	5.10	4.6	6	T08	11.70	13.00	T-40/3 L*	•

• Das Gewinde ist generell von Schmiermitteln freizuhalten.

\* Optional, bitte separat bestellen.

<sup>(1)</sup> Anzahl der Zähne.



**MULTI-MASTER**

## Preisliste

Rabattgruppe: G7 MULTI MASTER FRÄSKÖPFE

Artikel-Nr.	Bezeichnung	Preis	Verfügbarkeit
3327609	MM TS127C118T035-6T05 928	57,70 €	Ab Lager
3327610	MM TS127C118T040-6T05 928	57,70 €	Ab Lager
3327611	MM TS127C118T050-6T05 928	57,70 €	Ab Lager
3327630	MM TS127C138T050-6T05 928	57,70 €	Ab Lager
3327624	MM TS225C138T060-6T08 928	66,00 €	Ab Lager
3327625	MM TS225C138T070-6T08 928	66,00 €	Ab Lager
3327626	MM TS225C138T085-6T08 928	66,00 €	Ab Lager
3327627	MM TS225C168T070-6T08 928	66,00 €	Ab Lager
3327628	MM TS225C168T085-6T08 928	66,00 €	Ab Lager
3327629	MM TS225C168T100-6T08 928	66,00 €	Ab Lager
3327631	MM TS225C193T100-6T08 928	66,00 €	Ab Lager
3327632	MM TS225C193T125-6T08 928	66,00 €	Ab Lager
3327633	MM TS225C223T150-6T08 928	66,00 €	Ab Lager
3327634	MM TS225C273T150-6T08 928	66,00 €	Ab Lager
3327635	MM TS225C273T175-6T08 928	66,00 €	Ab Lager
3327636	MM TS225C325T175-6T08 928	66,00 €	Ab Lager