

ISCARTURN **JETCUT**

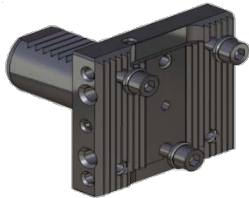
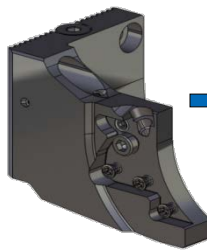
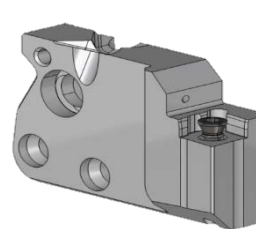
**Erweiterung der
ISOTURN und Gewindeadapter**

NEU

ISCAR erweitern sein Programm für modulare ISO- und Gewinde Adapter. Das Adapterprogramm wird dabei um weitere 18 Adapterlösungen erweitert.

Iscar's modulare Werkzeugsystem ist aufgebaut in Grundhalter, Zwischenhalter und Adapter.

Um die Vielfältigkeit an modularen Adaptern zu veranschaulichen wird auf der folgende Seite eine detaillierte Auflistung der ISO und Gewinde – Adaptern dargestellt.

Grundhalter**Zwischenhalter****Adapter**

Lösung für CNC – Produktionsmaschinen
z.B. *Mazak QT Nexturn*



Lösung für Mehrspindler
z.B. *Index MS 32*

Mit freundlichen Grüßen

ISCAR Germany GmbH

Erich Timons
CTO

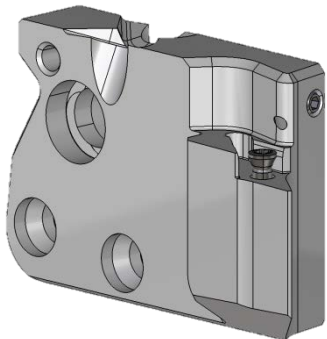
Mitglied der Geschäftsleitung

Mit freundlichen Grüßen

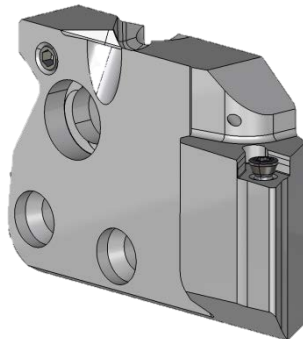
ISCAR Germany GmbH

Jonas von Kahlden
Produktspezialist

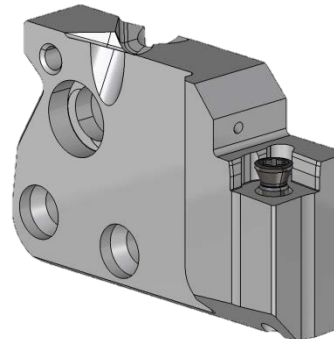
ISCARTURN JETCUT



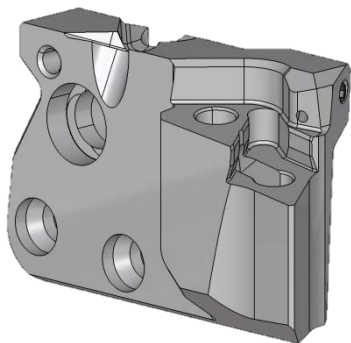
SVJCL/R-11-PAD-JHP



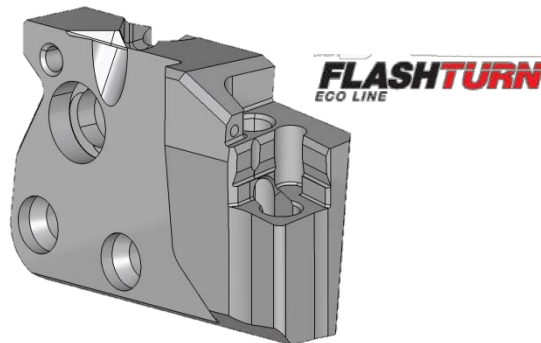
SDJCL/R-07-PAD-JHP



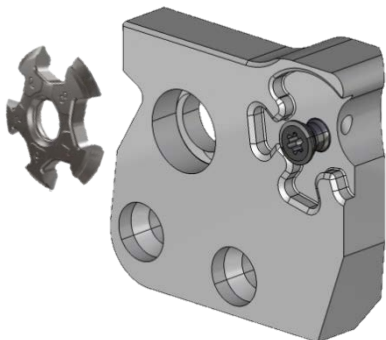
SCJCL/R-11-PAD-JHP



PDJNL/R-11-PAD-JHP

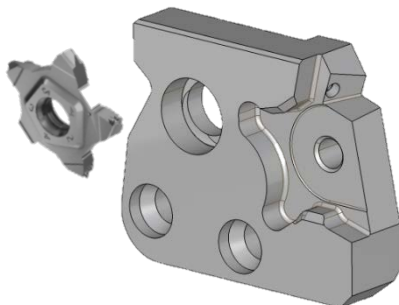


PCLNL/R-09-PAD-JHP



TTADL/R 16-JHP

| Gewindeart | Teilprofil | Vollprofil | verfügbare Größe |
|--------------------|------------|------------|------------------|
| ISO Metrisch – 60° | | x | P: 0.5 – 1.5 mm |
| UN – 60° | | x | TPI: 32-16 inch |
| Withworth – 55° | x | | TPI: 48-16 inch |
| ISO Metrisch – 60° | x | | P: 0.5-1.5mm |



PCADL/R 24-JHP

| Gewindeart | Teilprofil | Vollprofil | verfügbare Größe |
|--------------------|------------|------------|------------------|
| ISO Metrisch – 60° | | x | P: 0.5 – 2.0 mm |
| UN – 60° | | x | TPI: 24-14 inch |
| BSW,BSF,BSP – 55° | | x | TPI: 28-14 inch |
| BSPT – 55° | | x | TPI: 14 inch |
| NPT – 60° | | x | TPI: 18-14 inch |
| Withworth – 55° | x | | TPI: 48-14 inch |
| ISO Metrisch – 60° | x | | P: 0.5-1.75 mm |

Preisliste

| Artikelnummer | Artikelbezeichnung | für WSP-Typ | Listenpreis in € | Rabattgruppe |
|---------------|--------------------------------|-------------|------------------|--------------|
| 4719327 | SDJCR-13- SL -PAD-JHP * | DC..13.. | 132,80€ | L2 |
| 4719328 | SDJCL-13- SL -PAD-JHP * | DC..13.. | 132,80€ | |
| 4719329 | SDJCR-07-PAD-JHP * | DC..07.. | 132,80€ | |
| 4719330 | SDJCL-07-PAD-JHP * | DC..07.. | 132,80€ | |
| 4719331 | SVJCR-11-PAD-JHP * | VC..11.. | 132,80€ | |
| 4719332 | SVJCL-11-PAD-JHP * | VC..11.. | 132,80€ | |
| 4719333 | SCLCR-09-PAD-JHP * | CC..09.. | 132,80€ | |
| 4719334 | SCLCL-09-PAD-JHP * | CC..09.. | 132,80€ | |
| 4719335 | SDJCR-11-PAD-JHP * | DC..11.. | 132,80€ | |
| 4719336 | SDJCL-11-PAD-JHP * | DC..11.. | 132,80€ | |
| 4719337 | PCLNL-09-PAD-JHP * | CN..09.. | 132,80€ | |
| 4719338 | PCLNR-09-PAD-JHP * | CN..09.. | 132,80€ | |
| 4719339 | PDJNR-11-PAD-JHP * | DN..11.. | 132,80€ | |
| 4719340 | PDJNL-11-PAD-JHP * | DN..11.. | 132,80€ | |
| 3316530 | TTADL 16-JHP | TTG-16E | 128,00€ | |
| 3316529 | TTADR 16-JHP | TTG-16E | 128,00€ | |
| 2802100 | PCADL 24-JHP | PENTA 24 | 125,00€ | |
| 2802099 | PCADR 24-JHP | PENTA 24 | 125,00€ | |

SL = Safe T Lock

Alle Positionen sind ab Lager verfügbar