

# NPA

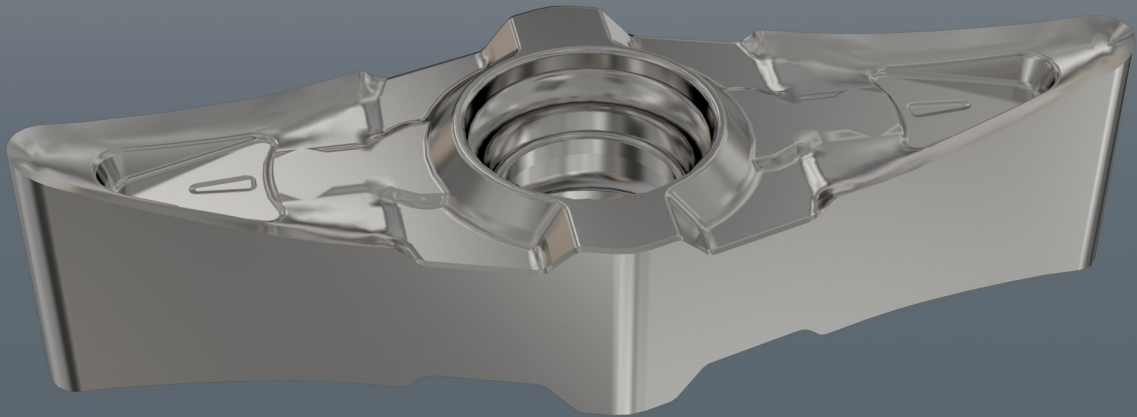
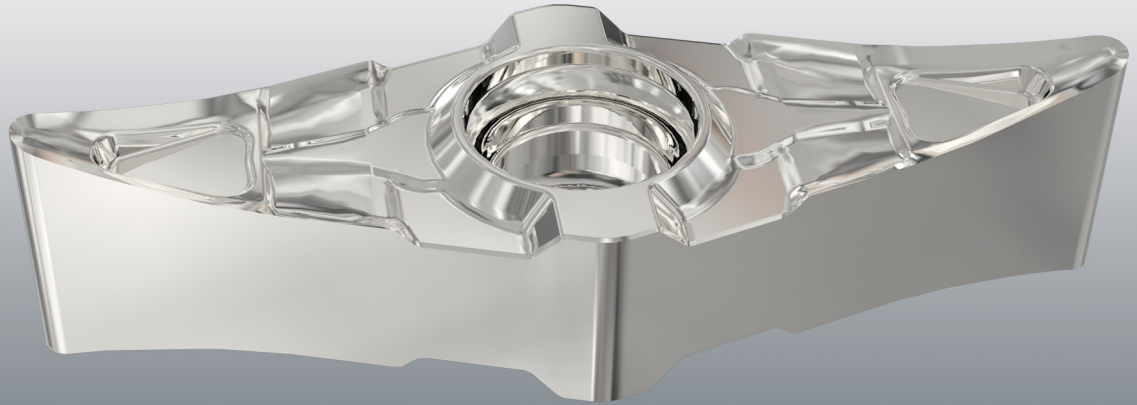
PRODUKTNEUHEITEN

ISODREHEN

43-2020

NOVEMBER 2020 • METRISCH

SEITE 1 / 5



**ALUPTURN**  
POSITIVE DOUBLE SIDED

**Weitere Radien ergänzen  
doppelseitige, positive  
VNGU-Wendeschneidplatten**



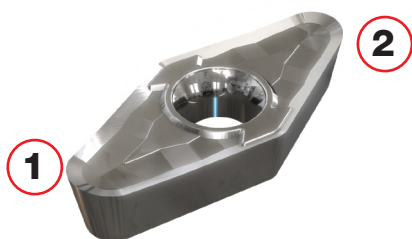
## NEU

**Doppelseitige Wendeschneidplatten mit 4 scharfen Schneidkanten als wirtschaftliche Alternative zu herkömmlichen positiven Standard-ISO-Wendeschneidplatten mit nur 2 Schneidkanten.**

Nach erfolgreicher Markteinführung von ALU-P-TURN-Wendeschneidplatten (siehe NPA 23A-2018) und der kontinuierlich wachsenden Nachfrage im Bereich der Aluminiumbearbeitung ergänzt ISCAR ALU-P-TURN VNGU-Wendeschneidplatten für die Bearbeitung von Aluminiumfelgen um die neuen Radien 1,2 und 1,6 mm.

### ALU-P-TURN

Entwickelt für die Bearbeitung von Aluminium. VNGU 2206..-R3N - doppelseitige, rhombische 35°-Wendeschneidplatten mit hoch positivem Spanwinkel und scharfen Schneidkanten.



- **Produktmerkmale**

- Extrem positiver Spanwinkel zur Schnittkraftreduzierung und für einen weichen Schnitt.
- Keine Aufbauschneidenbildung aufgrund positiver Spanfläche.
- Besonders geeignet für die wirtschaftliche Bearbeitung von Aluminiumfelgen.

#### Verfügbarkeit und Preise

Siehe Preisliste in der Anlage.

Mit freundlichen Grüßen

ISCAR Germany GmbH

Erich Timons  
CTO  
Mitglied der Geschäftsleitung

Mit freundlichen Grüßen

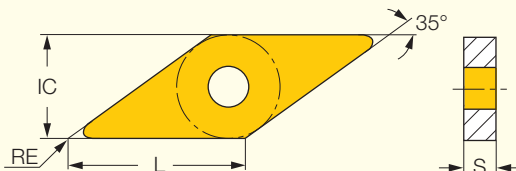
ISCAR Germany GmbH

Jonas von Kahlden  
Produktspezialist

## ALUPTURN POSITIVE DOUBLE SIDED

### VNGU-R3N

Scharfe, doppelseitige, positive Wendeschneidplatten für die Schruppbearbeitung von Aluminium und NE-Werkstückstoffen

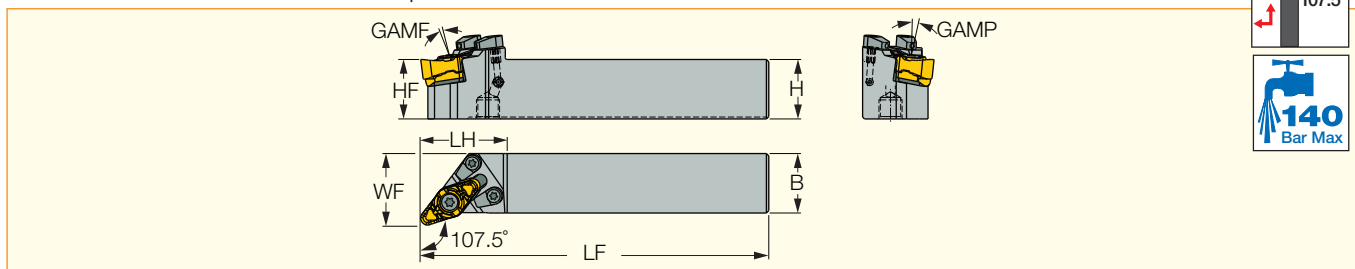


NEU  
NEU

Bezeichnung	Abmessungen					IC <sub>20</sub>	Schnittwerte	
	L	IC	S	RE	a <sub>p</sub> (mm)		f (mm)	
VNGU 220612-R3N	22.00	12.70	6.35	1.20	•	1.00-4.50	0.10-0.30	
VNGU 220616-R3N	22.00	12.70	6.35	1.60	•	1.50-4.50	0.10-0.35	
VNGU 220630-R3N	22.00	12.70	6.35	3.00	•	1.50-4.50	0.15-0.40	

### SVHNR/L-JHP

Schraubengeklemmte Klemmhalter mit zielgerichteter KSS-Zufuhr für rhombische 35°-Wendeschneidplatten



Bezeichnung	H	B	HF	LF	LH	WF	GAMP	GAMF	WSP
SVHNR/L 2525M-22-AL-JHP	25.0	25.0	25.0	146.34	36.3	30.03	7.0	6.0	VNGU 22..

### Ersatzteile

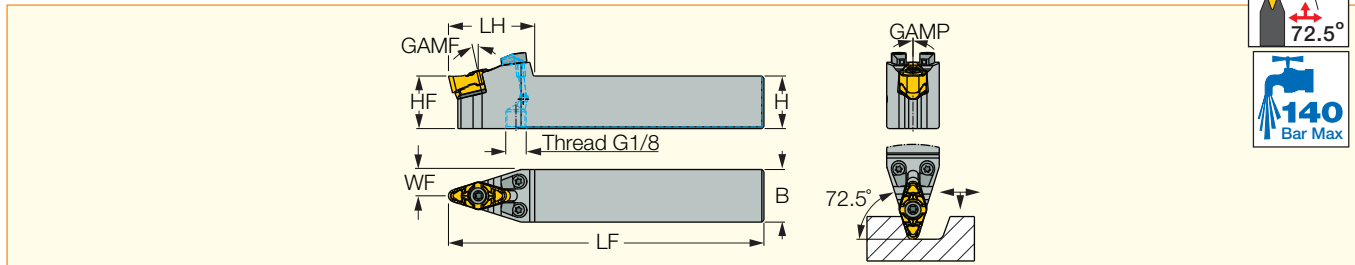
Bezeichnung	Unterlegplatte	Schraube	T-Griff	Torx-Einsatz	Schraube	Schraube f. Unterlegplatte	Kühleinheit
SVHNR/L-JHP	TVX 2230	SR 14-591/L-SN	SW6-T-SH	BLD T20/S7	HW 3.0	SR TC-4	CH-1.9D-JHP-A SET

# ALUPTURN

POSITIVE DOUBLE SIDED

## SVVNN-JHP

Schraubengeklemmte Klemmhalter mit zielgerichteter KSS-Zufuhr für rhombische 35°-Wendeschneidplatten



Bezeichnung	H	HF	B	LF	LH	WF	GAMP	GAMF	MIID <sup>(1)</sup>
SVVNN 2525M-22-AL-JHP	25.0	25.0	25.0	150.00	41.0	12.50	0	-13.5	VNGU 220630-R3N

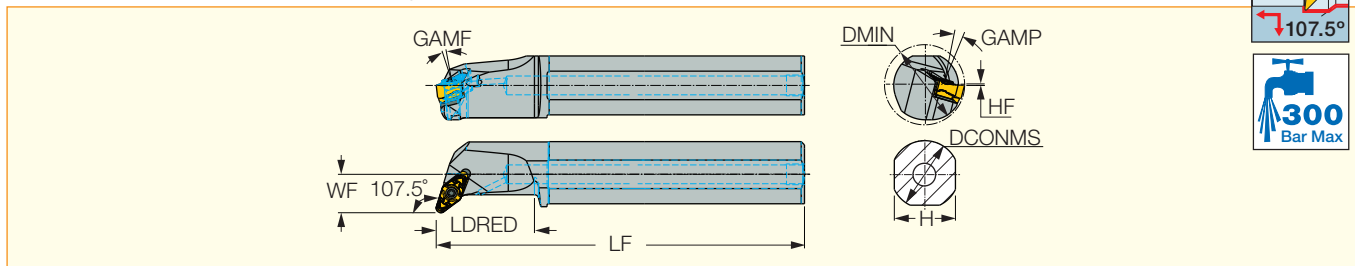
(1) Wendeschneidplattengröße

### Ersatzteile

Bezeichnung	Unterlegplatte	Schlüssel	Torx-Einsatz	T-Griff	Schraube für Unterlegplatte	Schraube	Kühleinheit
SVVNN-JHP	TVX 2230	HW 3.0	BLD T20/S7	SW6-T-SH	SR TC-4	SR 14-591/L-SN	CH-1.9D-JHP-A SET

## A-SVQNR/L-AL-JHP

Schraubengeklemmte Bohrstangen mit zielgerichteter KSS-Zufuhr für rhombische 35°-Wendeschneidplatten



Bezeichnung	DCONMS	LF	LDRED	H	HF	WF	DMIN	GAMP	GAMF	WSP
A40U SVQNR/L-22-AL-JHP	40.00	348.10	60.0	36.0	0.1	23.40	49.00	14.5	6.5	VNGU 22..

### Ersatzteile

Bezeichnung	Unterlegplatte	Schraube	Schlüssel	T-Griff	Torx-Einsatz	Fitting	Schraube f. Unterlegplatte
A-SVQNR/L-AL-JHP	TVX 2230	SR 14-591/L-SN	HW 3.0	SW6-T-SH	BLD T20/S7	PL 40	SR TC-4



## Preisliste

Artikel-Nr.	Bezeichnung	Preis €	Rabattgruppe	Verfügbarkeit
3370081	VNGU 220612-R3N IC20	23,85	L6 - Dreh-WP. Neg	Ab Lager
3346721	VNGU 220616-R3N IC20	23,85	L6 - Dreh-WP. Neg	Ab Lager
3303939	VNGU 220630-R3N IC20	23,85	L6 - Dreh-WP. Neg	Ab Lager
3336019	SVHNL 2525M-22-AL-JHP	270,00	L2 - Dreh - Werkzg.	Ab Lager
3336018	SVHNR 2525M-22-AL-JHP	270,00	L2 - Dreh - Werkzg.	Ab Lager
3353894	SVVNN 2525M-22-AL-JHP	270,00	L2 - Dreh - Werkzg.	Ab Lager
3336015	A40U SVQNL-22-AL-JHP	478,00	L2 - Dreh - Werkzg.	Ab Lager
3336014	A40U SVQNR-22-AL-JHP	478,00	L2 - Dreh - Werkzg.	Ab Lager