

Verschiedene Rollköpfe...

verschiedene Aufnahmen...

...ein Grundkörper

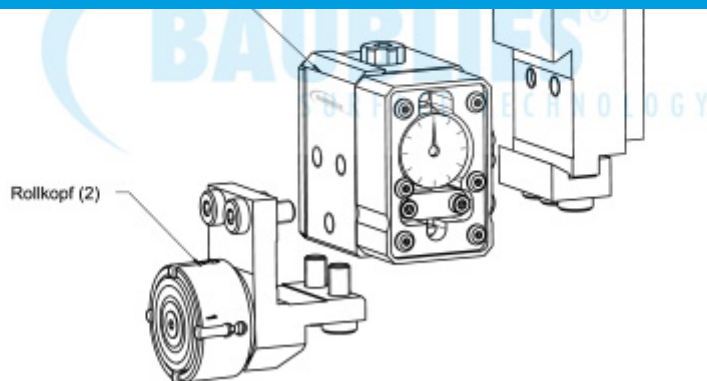
Eigenschaften

Modulare Einrollenwerkzeuge sind robuste Präzisionswerkzeuge. Der modulare Aufbau ermöglicht nahezu alle Glatt- und Festwalzaufgaben an rotationssymmetrischen Werkstücken. Die Werkzeuge können auf manuellen und CNC-gesteuerten Drehmaschinen und Drehzentren eingesetzt werden.

Geeignete Bearbeitungskonturen

- Wellen
- Bohrungen (ab \varnothing 32 mm)
- Kegel
- Einstiche
- Radien
- Freistiche
- Freikonturen

Aufbau



Funktionen

Werkzeugaufnahme (1)

Die Werkzeugaufnahme stellt die Verbindung zwischen Maschine und Werkzeug dar. Der Werkzeuggrundkörper wird mittels einer formschlüssigen Spannleiste mit der Werkzeugaufnahme verbunden.

Rollkopf (2)

Der Rollkopf führt die Walzrolle und ist in Verbindung mit der Aufnahme und dem Grundkörper der Bearbeitungsaufgabe angepasst.

Grundkörper (3)

Der Werkzeuggrundkörper beinhaltet die Federung des Werkzeuges. Diese Federung ermöglicht es, die benötigte Walzkraft in Abhängigkeit von der Werkzeugzustellung aufzubringen. Die aktuell vorliegende Walzkraft kann über die Zustellung des Werkzeuges mit Hilfe einer Tabelle ermittelt werden. Die vorliegende Walzkraft kann auch mit einer optional erhältlichen Prüfvorrichtung ermittelt werden.