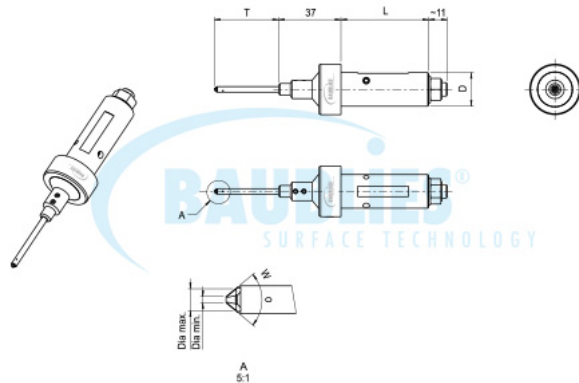




Werkzeuge > Diamant-Glättwerkzeuge > Datenblätter Diamant Innenbearbeitung >
 Datenblatt Diamant-Glättwerkzeug Kegel innen

Technische Daten: Datenblatt Diamant-Glättwerkzeug Kegel innen



Diamant-Kleinstkegelwerkzeug für Kegel innen

Bearbeitung	Kegelbohrungen ab 0,1 mm
Standard-Aufnahme	Zylinderschaft

Optionale Werkzeugausstattung

- Sonderaufnahmen VDI, HSK etc

Einsatzparameter

Bitte beachten Sie, dass die Angaben Richtwerte darstellen, die im Einzelfall variieren können.

Glättgeschwindigkeit bis zu 100 m/min

Vorschub 0,05 bis 0,1 mm/U

Aufmaß Werkstück bis 0,005 mm

Vorspannung
Werkzeug bis 1 mm

Schmierung Emulsion oder Öl; eine Filterung des Schmiermediums (<40 µm) kann die Oberflächenqualität und die Lebensdauer des Werkzeuges verbessern

Vorbearbeitung des
Werkstückes Rautiefe bis Rz 15 µm

Für die
Hartbearbeitung
geeignet

Diamant-Kegelwerkzeug für Innenkegel

Formgebundenes Werkzeug zum Glätten und Verfestigen kleinster Kegelbohrungen.

Vorteile

- Für Hartbearbeitung geeignet
- Toleranzausgleich durch Federung
- Austauschbarer Diamanträger
- Der Glättdiamant kann nachgeschliffen werden

