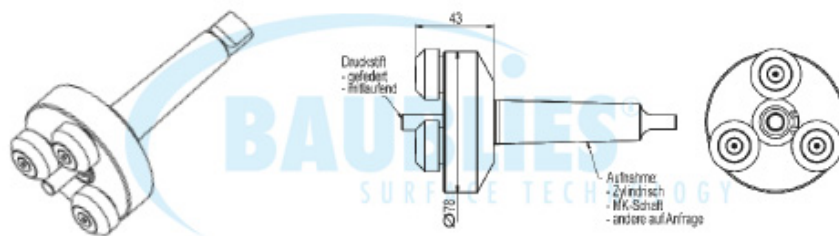
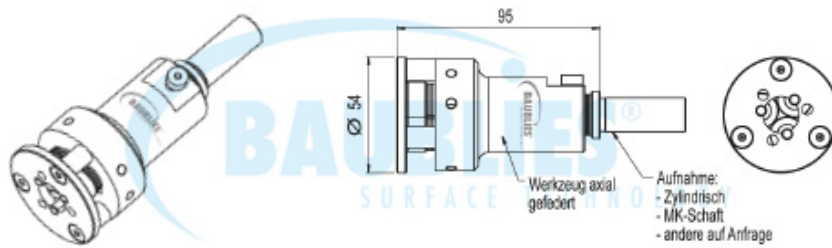
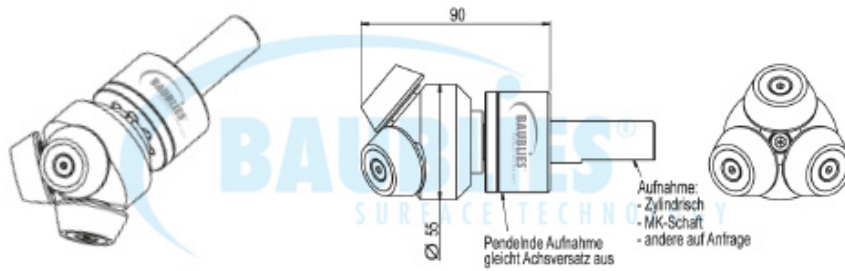
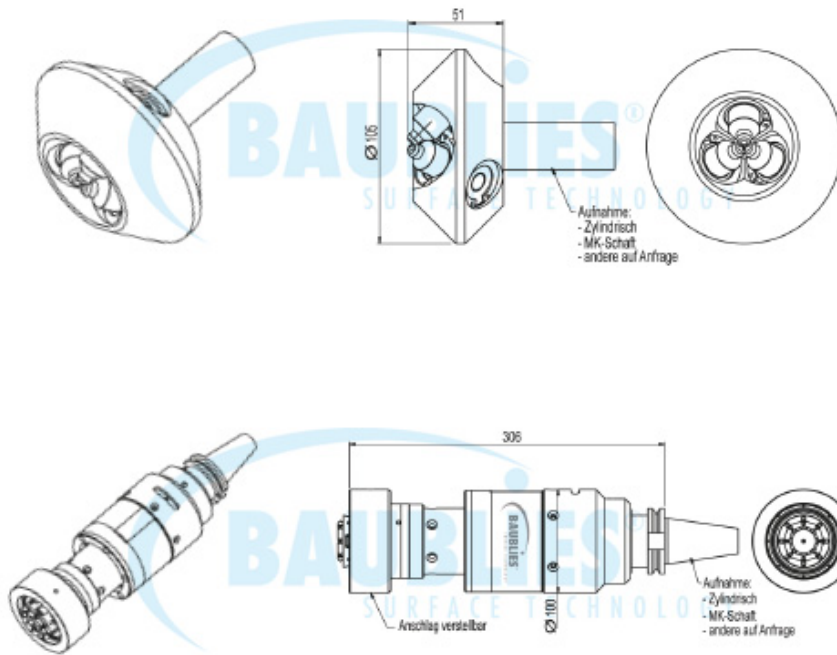




Werkzeuge > Umformwerkzeuge > Baublies Bördelwerkzeug

Technische Daten: Baublies Bördelwerkzeug





Bördelwerkzeug

Bearbeitung	Umformung von rohrförmigen Werkstücken
Abmessungen	Sonderwerkzeug nach Kundenvorgabe

Optionale Werkzeugausstattung

- Sonderaufnahmen VDI, HSK etc.

Einsatzparameter

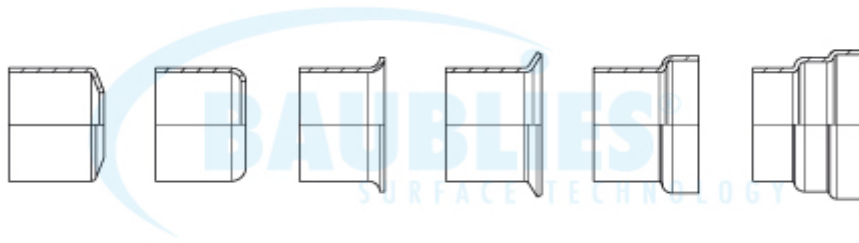
Bitte beachten Sie, dass die Angaben Richtwerte darstellen, die im Einzelfall variieren können.

Walzgeschwindigkeit	bis 50 m/min
Vorschub	bis 0,5 mm/U
Schmierung	Öl oder Emulsion

Bördelwerkzeug

Mit Bördelwerkzeugen lassen sich vielfältige Konturen in dünnwandigen Bauteilen erzeugen.

Beispiele für Konturbearbeitung



Vorteile

- Kurze Bearbeitungszeit
- Antrieb werkzeug- oder werkstückseitig möglich
- Hohe Produktivität
- Geringe Investitionskosten
- Einfacher Austausch von Verschleißteilen
- Kompakte Baumaße

